

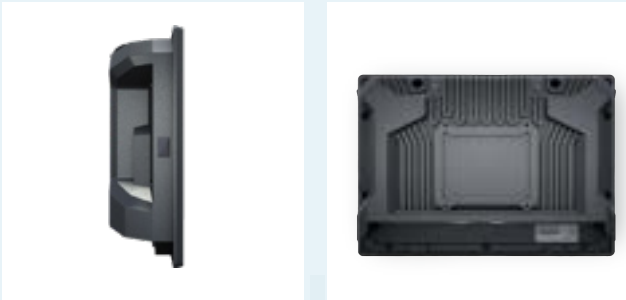
# E-Life EPC-410 G3

## Endüstriyel Panel PC

e-life  
solutions

### GENEL BİLGİ

- Intel N97 3.60 GHz Quad Core Yeni Nesil İşlemci
- Standart 128GB NVMe SSD Sürücü
- Yeni Nesil Şık Tasarım ve Fansız Mimari
- Dayanıklı Alüminyum Enjeksiyon Gövde
- 10.1" ve 430 cd/m2 Parlaklıkta LCD Ekran
- Multi-Touch Projected Capacitive Dokunmatik Ekran
- Dokunmatik Ekranda Optical Bonding Teknolojisi
- 2 adet Gigabit Ethernet Portu (1Gbe + 2.5Gbe)
- 2 adet RS232 Portu
- 1 adet USB 3.0, 1 adet USB 3.0
- 9~36V DC Güç Girişi
- Remote Power Switch Soketi



## Kompakt ve Dayanıklı Panel PC İhtiyaçlarınıza Yeni Nesil Çözüm

Yeni nesil yüksek performanslı işlemcisi ve dayanıklı yapısıyla E-Life EPC-410 G3, otomasyon ve dijital dönüşüm projeleriniz için mükemmel bir çözüm sunar. Kompakt ve sağlam tasarımı, zorlu projelerde ihtiyaç duyduğunuz üstün performansı ve dayanıklılığı bir araya getirir, iş süreçlerinizi güvenle destekler.

Yeni EPC-410 G3, yeni nesil Intel N97 Quad-Core işlemcisi ile çok daha yüksek performans sunarken, kompakt bir tasarımda sağladığı gelişmiş I/O özellikleri ve 10.1" Projected Capacitive Dokunmatik Ekranıyla dijital dönüşüm ve otomasyon projelerine ekstra güç katacak.

### Çok Daha Yüksek Performans

Gelişmiş Intel N97 işlemcisi ile donatılan E-Life EPC-410 G3, 3.60 GHz hızında çalışan dört çekirdekli yapısıyla en zorlu endüstriyel uygulamaları bile kolaylıkla yönetir. Maksimum 16 GB DDR4 3200 MHz bellek ve PCIe x2 Gen3 NVMe SSD teknolojileri, verilerinize hızlı erişim sağlayarak operasyonel süreçlerinizi hızlandırır ve verimliliğinizi en üst seviyeye çıkarır.

### Optical Bonding ile Kusursuz Görüntü ve Dokunmatik Deneyimi

EPC-410 G3, benzerlerinden farklı olarak, Optical Bonding Teknolojisi ile dokunmatik ekran deneyimini yeni bir seviyeye taşıyor. 10.1" Projected Capacitive Dokunmatik Ekranı, tablet düzeyinde hassasiyet ve hız sunarken, görüntü kalitesini ve dayanıklılığı mükemmel şekilde birleştiriyor.

Bu yenilikçi teknoloji, özel tasarlanan PCAP Dokunmatik Paneli, IPS LCD Panel ile özel bir optik yapıştırıcı kullanarak tek bir modül haline getiriyor ve aradaki hava boşluğunu tamamen ortadan kaldırıyor. Sonuç? Parlaklık, kontrast ve dayanıklılıkta büyük bir artış, kusursuz bir görüntü ve dokunmatik deneyimi.

CE

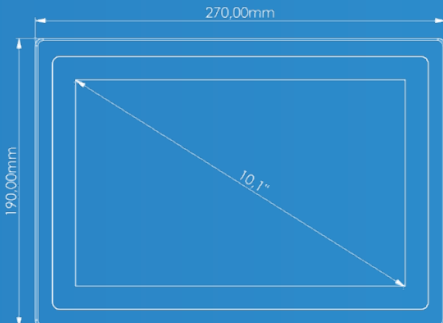


## Teknik Özellikler

<b>CPU</b> Intel® Processor N97, Quad Core 3.60 GHz, 6 MB Intel® Smart Cache	<b>RAM</b> Standard 4 GB DDR4 3200 MHz (Maks. 16GB)	<b>SSD</b> 128 GB M.2 PCIe x2 Gen3, NVMe SSD (256GB-2 TB M.2 PCIe x2 Gen3, NVMe SSD Seçenekleri)
<b>Ekran</b> 10.1" IPS LCD Optical Bonding Teknolojisi	<b>Çözünürlük</b> 1280 x 800 piksel	<b>Parlaklık</b> 430 cd/m2
<b>Kontrast Oranı</b> 800:1	<b>İzleme Açısı (Y/D)</b> 170°/170°	<b>Dokunmatik Ekran</b> Projected Capacitive, 5 Nokta Multi-Touch, Eldivenli Kullanım Desteği*
<b>Seri Port</b> 2 x RS232 (RS485 desteği mevcut)	<b>USB</b> 1 x USB 3.0 ve 1 x USB 2.0	<b>LAN</b> 1 x Intel i226 2.5Gbe Ethernet, RJ45 1 x Intel i210AT 1GBe Ethernet, RJ45
<b>Dijital I/O</b> Opsiyonel 4 Giriş, 4 Çıkış Dijital I/O	<b>Ekran Çıkışı</b> VGA + HDMI	<b>Ekran Kartı</b> Intel® HD Graphics
<b>Ses Kartı</b> Realtek® 5.1 channel HDA Codec, 5W/4Ω Amfî çıkışı	<b>Wi-Fi</b> Opsiyonel Wi-Fi Modülleri Intel IEEE 802.11 b/g/n/ac, Dual Band, WiFi+Bluetooth, 5 dBi Wi-Fi Anteni Intel® Wi-Fi 6E AX210 WiFi+Bluetooth, 5 Dbi Wi-Fi	<b>Genişleme Yuvası</b> 1 x M.2 E-Key 2230, PCIe x1+USB2.0, WiFi+ Bluetooth Adaptörleri 1 x M.2 B-Key 3042, USB3.0+ USB2.0, 5G/4G Desteği
<b>PC Power Supply</b> 12V/5A DC Adaptör	<b>Güç Girişi</b> 9~36V DC	<b>PC Kasası</b> Alüminyum Enjeksiyon, Elektro Statik Toz Boya
<b>Montaj</b> VESA 75 x 75 Montaj Yuvaları Opsiyonel Panel Montaj Aparatı Opsiyonel Masaüstü Ayak Opsiyonel Duvar Montaj Ayağı	<b>Çalışma Sıcaklığı</b> 0 ~ 60 °C	<b>Boyutlar</b> 270 x 190 x 59 mm
<b>Ağırlık</b> 2 kg	<b>Desteklenen İşletim Sistemleri</b> Windows 10/11 IoT, Windows 10/11 Pro, Linux	<b>Sertifikalar</b> CE, IK08
<b>Garanti</b> 5 Yıl		

Noya Dijital Dönüşüm Teknolojileri, ürün özelliklerini haber vermeksizin değiştirme hakkını saklı tutar.

\*Eldivenle kullanım desteği Latex, Nitril, PVC ve PU malzemeden yapılmış eldivenler için geçerlidir.



# E-LIFE EPC-410 G3

## Endüstriyel Panel PC



# NOYA

NOYA DİJİTAL DÖNÜŞÜM TEKNOLOJİLERİ A.Ş.  
Hamidiye Mah. Soğuksu Caddesi  
No:5 Kat:8 34408 Kağıthane /  
İstanbul / Türkiye

☎ 0850 399 66 92

info@noyatech.com  
www.noyatech.com