

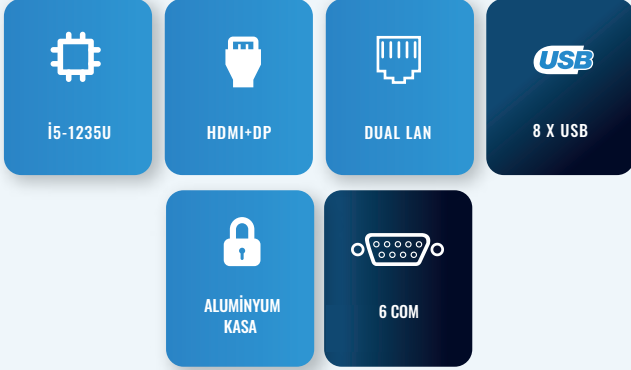
E-Life Inno-Box G3 1235U

Dayanıklı Box PC



GENEL BİLGİ

- Intel Core i5-1235U 12. Nesil Mobil İşlemci
- 4GB DDR4 3200 MHz Bellek
- 128 GB M.2 SATAIII SSD Sürücü
- 2 x Gigabit Ethernet Portu
- 2 x HDMI Ekran Çıktıları
- 4 x RS232, 2 x RS232/485
- 4 x USB 3.2, 4 x USB 2.0
- Dayanıklı Alüminyum Fansız Kasa
- Kablo İçermeyen İç Tasarım
- CE Sertifikalı
- 3 Yıl Garanti



Yeni Nesil Performans: Inno-Box G3 1235U Kompakt Tasarımda Güç ve Dayanıklılık

Yeni Inno-Box G3 1235U Intel'in güçlü ve enerji verimli 12. Nesil i5-1235U işlemcisi ile donatıldı. Kompakt yapısı, dayanıklı alüminyum kasası ve kablosuz iç tasarımı sayesinde, kesintisiz çalışma ve yüksek performans ihtiyacı duyulan zorlu endüstriyel ortamlar için ideal bir çözüm sunar.

Yeni E-Life Inno-Box G3 1235U Dayanıklı Box PC, kablo içermeyen iç tasarımı sayesinde benzerlerine göre son derece kompakt bir gövdeye sahip olmakla birlikte sunduğu zengin bağlantı portları, yüksek işlemci performansı ve dayanıklılık ile rakiplerinden açık ara önde. Inno-Box G2 1235U, kasa içerisindeki bağlantılar için kablo kullanılmayan tasarımı ve fansız alüminyum gövdesi sayesinde en zorlu endüstriyel ortamlarda kesintisiz bir çalışma imkanı sunuyor.

Intel i5-1235U ile Gelen Yüksek Performans ve Verimlilik

Intel i5-1235U işlemcisi, 10 çekirdekli yapısı ve 12 iş parçacığı ile en zorlu endüstriyel uygulamalarda bile üstün performans sunarken 4.40 GHz'e kadar çıkabilen Turbo Boost hızıyla çoklu görevler ve veri işleme gerektiren uygulamalarda hızlı ve kesintisiz bir kullanıcı deneyimi sağlar. Ayrıca, düşük güç tüketimi ile enerji verimliliği sunarak maliyetleri düşürür.





Teknik Özellikler



CPU
Intel® Core™ i5-1235U 10
Çekirdek İşlemci
Maksimum 4.40 GHz, 12MB
Intel® Smart Cache, entegre IPU



RAM
4GB DDR4 2400 MHz
SODIMM (Maks. 64 GB)



SSD
128 GB M.2 PCIe x2 Gen3,
NVMe SSD (256GB-2 TB M.2 PCIe
x2 Gen3, NVMe SSD Seçenekleri)



Seri Port
COM1-COM2: RSR5232/485
(BIOS ayarları ile seçilir)
COM3-COM6: RS232 (COM5 ve
COM6 2 tel seri haberleşme
destekler)



USB
4 x USB 3.2, 4 x USB 2.0



LAN
1 x Intel i210 ve 1 x Intel i219
Gigabit Ethernet, Wake on LAN



Dijital I/O
8 Bit, 4 Giriş/4 Çıkış



Ekran Çıkışı
2 x HDMI



Ekran Kartı
Intel® Iris® Xe Graphics



Ses Kartı
Onboard Realtek
High-Definition Audio



Wi-Fi
Opsiyonel Intel Dual-Band Wi-Fi + BT
IEEE 802.11abgn, 802.11ac,
802.11d, 802.11e, 802.11i, 802.11h,
802.11w Dual Mode Bluetooth®
4.2 (BLE)



Genişleme Yuvası
1 x M.2 Key E (Wi-Fi/4G)
2 x 2.5" SATA SSD



Güç Adaptörü
12V 5A AC/DC Adaptör



Güç Girişi
9~35V DC



PC Kasası
Alüminyum Gövde,
Fansız Mimari, Kablosuz
İç Tasarım



Çalışma Sıcaklığı
-20 ~ 60 °C



Boyutlar
205x125x70.5 mm



Ağırlık
1,5 Kg.



Desteklenen İşletim Sistemi
Windows 10/11 IoT, Linux



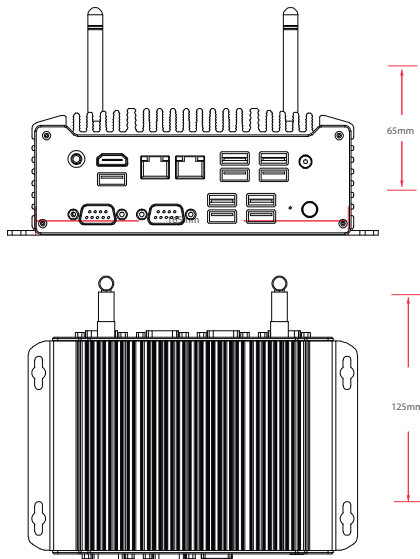
Sertifikalar
CE



Garanti
3 Yıl

E-LIFE Inno-Box G3 1235U

Dayanıklı Box PC



NOYA

NOYA DİJİTAL DÖNÜŞÜM TEKNOLOJİLERİ A.Ş.
Hamidiye Mah. Soğuksu Caddesi
No:5 Kat:8 34408 Kağıthane /
İstanbul / Türkiye

0850 399 66 92

info@noyatech.com
www.noyatech.com