

E-Life EPC-410A G2 Android

Endüstriyel Panel PC

e-life
solutions

GENEL BİLGİ

- RK3568, Quad-Core Cortex-A55 2.0 GHz Arm İşlemci
- Yeni Nesil Şık Tasarım ve Fansız Mimari
- Dayanıklı Alüminyum Enjeksiyon Gövde
- 10.1" ve 430 cd/m2 Parlaklıkta LCD Ekran
- Multi-Touch Projected Capacitive Dokunmatik Ekran
- Dokunmatik Ekranında Optical Bonding Teknolojisi
- 2 adet Gigabit Ethernet Portu
- 3 x USB 2.0, 1 x USB 3.0/OTG
- 2 x RS232/485, 1xRS232 2-Wire
- HDMI Ekran Çıkışı
- CE Sertifikası
- 5 Yıl Garanti



Hem Android, Hem de Güçlü Panel PC Arayanlar İçin Yenilendi

Yeni E-Life EPC-410A G2 Android Panel PC, dayanıklı yapısı, kompakt tasarımı ve zengin haberleşme ve bağlantı özellikleriyle Android Panel PC gerektiren tüm otomasyon ve dijital dönüşüm projelerinizde yanınızda.

Yeni EPC-410A G2 Android Panel PC, yüksek performanslı Cortex A55 Quad-Core İşlemcisi, Android 11 İşletim Sistemi, gelişmiş I/O özellikleri ve 10.1" Projected Capacitive Dokunmatik Ekranıyla dayanıklı Android Panel PC ihtiyacı uyulan tüm dijital dönüşüm ve otomasyon projelerinde yer almaya hazır.

Gelişmiş I/O Bağlantıları

E-Life EPC-410A G2 Android Panel PC, kompakt tasarımına rağmen 3 adet USB 2.0, 1 adet USB 3.0/OTG, 2 Adet Gigabit Ethernet, 2 adet RS232/485, 1 Adet HDMI portu gibi gelişmiş bağlantı özellikleri yanında Wi-Fi ve opsiyonel Bluetooth kablosuz haberleşme teknolojileri ile sahada ihtiyaç duyulan tüm gereksinimlere cevap verebiliyor.



CE



Teknik Özellikler



CPU
RK3568, Quad-Core
Cortex-A55 2.0 GHz



GPU
Malı-G52, OpenGL ES 1.1/2.0/3.2,
Vulkan 1.0/1.1, OpenCL 2.0 Desteği



RAM
2GB LPDDR4



SSD
16GB eMMC 5.1



Ekran
10.1" IPS LCD –Optical
Bonding Teknolojisi



Çözünürlük
1280 x 800



Parlaklık
430 cd/m2



Kontrast
800:1



LCD İzleme Açısı (V/D)
170/170°



Dokunmatik Ekran
Projected Capacitive,
5 Nokta Multi-Touch,
Eldivenli Kullanım Desteği*



USB
3 x USB 2.0,
1 x USB 3.0/OTG



LAN
2 x Gigabit Ethernet



Seri Port
2 x RS232/485,
1xRS232 2-Wire



Ekran Çıkışı
HDMI



Bluetooth
Opsiyonel Bluetooth 4.2,
BLE Desteği



Wi-Fi
IEEE 802.11 b/g/n/ac



Genişleme Yuvası
1 x TF kart yuvası, 1 x Mini-PCle
yuvası, 1 x M.2 B-Key Yuvası,
1 x SIM Yuvası



PC Power Supply
12V/2A DC Adaptör



Güç Girişi
12V DC



PC Kasası
Alüminyum Enjeksiyon,
Elektro Statik Toz Boya



Montaj
VESA 75 x 75 Montaj Yuvaları
Opsiyonel Panel Montaj Aparatı
Opsiyonel Masaüstü ve Kiosk Tipi
Ayak Seçenekleri



Çalışma Sıcaklığı
0 ~ 60 °C



Boyutlar
270 x 190 x 59 mm



Ağırlık
1.5 kg



Desteklenen İşletim Sistemi
Android 11



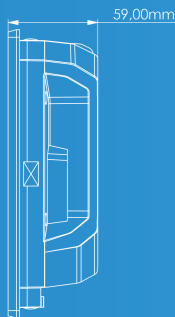
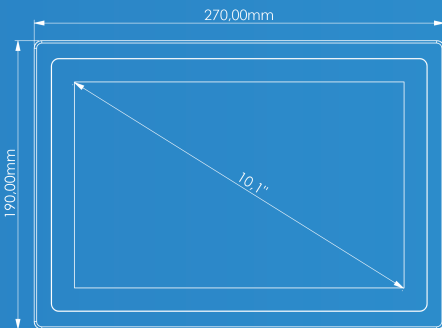
Sertifikalar
CE



Garanti
5 Yıl

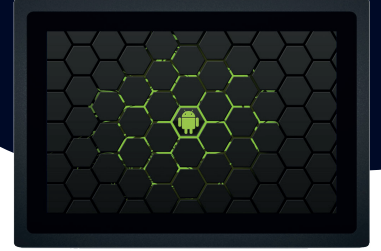
Noya Dijital Dönüşüm Teknolojileri, ürün özelliklerini haber vermeksizin değiştirme hakkını saklı tutar.

*Eldivenle kullanım desteği Latex, Nitril, PVC ve PU malzemeden yapılmış eldivenler için geçerlidir.



E-LIFE EPC-410A G2 Android

Endüstriyel Panel PC



NOYA

NOYA DİJİTAL DÖNÜŞÜM TEKNOLOJİLERİ A.Ş.
Hamidiye Mah. Soğuksu Caddesi
No:5 Kat:8 34408 Kağıthane /
İstanbul / Türkiye

☎ 0850 399 66 92

info@noyatech.com
www.noyatech.com