

# E-Life EPC-415 G3

## Endüstriyel Panel PC

e-life  
solutions

### GENEL BİLGİ

- Intel® N97 3.60 GHz Quad-Core Yeni Nesil İşlemci
- Standart 128GB NVMe SSD Sürücü
- Dayanıklı Alüminyum Enjeksiyon Gövde
- 15" ve 350 cd/m2 Parlaklıkta Endüstriyel LCD Ekran
- Multi-Touch Projected Capacitive Dokunmatik Ekran
- 2 adet Gigabit Ethernet Portu (1Gbe + 2.5Gbe)
- 4 adet RS232 ve 1 adet RS485 Portu
- 2 adet USB 3.2 ve 4 adet USB 2.0
- dTPM 2.0
- Remote Power Switch Soketi



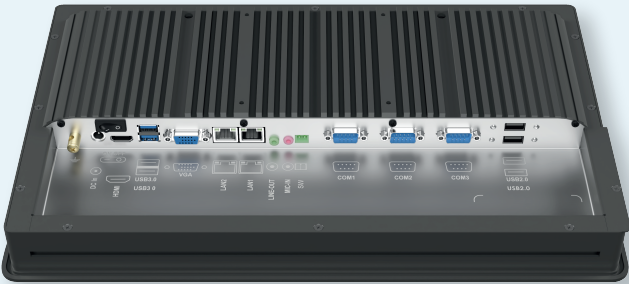
## Kompakt ve Dayanıklı Panel PC İhtiyaçlarınıza Yeni Nesil Çözüm

Endüstriyel otomasyon ve dijital dönüşüm projelerinizin gücüne güç katacak yeni nesil E-Life EPC-415 G3, yüksek performanslı Intel® N97 işlemcisi, şık ve dayanıklı tasarımı ve sınıfının en gelişmiş bağlantı özellikleriyle beklentilerinizi aşmaya hazır.

Yeni EPC-410 G3, yeni nesil Intel N97 Quad-Core işlemcisi ile çok daha yüksek performans sunarken, kompakt bir tasarımda sağladığı gelişmiş I/O özellikleri ve 10.1" Projected Capacitive Dokunmatik Ekranıyla dijital dönüşüm ve otomasyon projelerine ekstra güç katacak.

### Çok Daha Yüksek Performans

Gelişmiş Intel® N97 işlemciyle donatılan E-Life EPC-415 G3, 3.60 GHz hızında çalışan dört çekirdekli işlemci mimarisi sayesinde, en zorlu endüstriyel uygulamaları bile sorunsuzca yönetir. Maksimum 16 GB'a kadar yükseltilebilen DDR4 3200 MHz bellek ve PCIe x2 Gen3, NVMe SSD sürücü teknolojileri ile verilerinize hızlı erişim sağlayarak operasyonlarınızı hızlandırır ve verimliliğinizi artırır.



CE



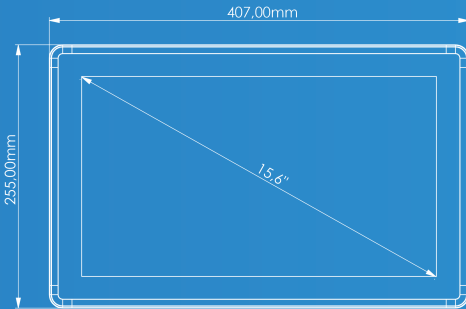
## Teknik Özellikler

<b>CPU</b> Intel® Processor N97, Quad Core, maks. 3.60 GHz, 6 MB Intel® Smart Cache	<b>RAM</b> Standard 4 GB DDR4 3200 MHz (Maks. 16GB)	<b>SSD</b> 128 GB M.2 PCIe x2 Gen3, NVMe SSD (256GB-2 TB M.2 PCIe x2 Gen3, NVMe SSD Seçenekleri)
<b>Ekran</b> 15" Endüstriyel Sınıf TFT LCD	<b>Çözünürlük</b> 1024 x 768 piksel	<b>Parlaklık</b> 350 cd/m2
<b>Kontrast</b> 1000:1	<b>İzleme Açısı (V/D)</b> 178°/178°	<b>Dokunmatik Ekran</b> Projected Capacitive, 5 Nokta Multi-Touch, Eldivenli Kullanım Desteği*
<b>Seri Port</b> 4 x RS-232 ve 1x RS-485	<b>USB</b> 2 x USB 3.2 ve 4 x USB 2.0	<b>LAN</b> 1 x Intel i226 2.5 GbE, RJ45 1 x Intel i210AT 1 GbE, RJ45
<b>Dijital I/O</b> Opsiyonel 4 Giriş, 4 Çıkış Dijital I/O	<b>Ekran Çıkışı</b> HDMI + DP	<b>Ekran Kartı</b> Intel® UHD Graphics
<b>Ses Kartı</b> Onboard High-Definition Audio	<b>Wi-Fi</b> Opsiyonel Wi-Fi Modülleri Intel IEEE 802.11 b/g/n/ac, Dual Band, WiFi+Bluetooth Intel® Wi-Fi 6E AX210 WiFi+Bluetooth	<b>Genişleme Yuvası</b> 1 x M.2 E-Key 2230, PCIe x1+ USB2.0, WiFi+ Bluetooth Adaptörleri 1 x M.2 B-Key 3042, USB3.0 +USB2.0 5G/4G Desteği
<b>TPM</b> dTPM 2.0	<b>PC Power Supply</b> 12V/5A DC Adaptör	<b>Güç Girişi</b> 12V ve 24V DC**
<b>PC Kasası</b> Alüminyum Enjeksiyon, Elektrostatik Toz Boya	<b>Montaj</b> VESA 100 x 100 Montaj Yuvaları Opsiyonel Panel Montaj Aparatı Opsiyonel Masaüstü ve Kiosk Tipi Ayak Seçenekleri	<b>Çalışma Sıcaklığı</b> 0 ~ 60 °C
<b>Boyutlar</b> 340.5 x 282.5 x 64 mm	<b>Ağırlık</b> 5.5 kg	<b>Desteklenen İşletim Sistemi</b> Windows 10/11 IoT, Windows 10/11 Pro, Linux
<b>Sertifikalar</b> CE	<b>Garanti</b> 5 Yıl	

Noya Dijital Dönüşüm Teknolojileri, ürün özelliklerini haber vermeksizin değiştirme hakkını saklı tutar.

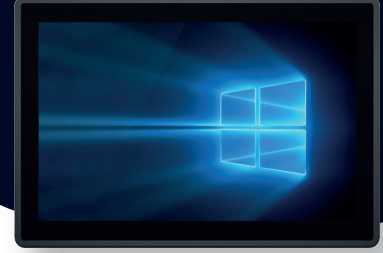
\*Eldivenle kullanım desteği Latex, Nitril, PVC ve PU malzemeden yapılmış eldivenler için geçerlidir.

\*\* Cihazın DC güç girişi 12V veya 24V DC girişi destekler. Aradaki voltaj değerlerinde çalışmaz.



# E-LIFE EPC-415 G3

## Endüstriyel Panel PC



# NOYA

NOYA DİJİTAL DÖNÜŞÜM TEKNOLOJİLERİ A.Ş.  
Hamidiye Mah. Soğuksu Caddesi  
No:5 Kat:8 34408 Kağıthane /  
İstanbul / Türkiye

☎ 0850 399 66 92

info@noyatech.com  
www.noyatech.com