

# E-LIFE EPC-618 G2

## Endüstriyel Panel PC

e-life  
solutions

5  
YIL  
GARANTİ

### GENEL BİLGİ

- Intel Celeron J6412 2.00 GHz Quad Core Yeni Nesil İşlemci
- Dayanıklı Alüminyum Gövde
- 18.5" ve 350 cd/m2 Parlaklıkta LCD Ekran
- Multi-Touch Projected Capacitive Dokunmatik Ekran
- 2 adet Gigabit Ethernet Portu
- 3 adet RS232 ve 1 adet RS485 Portu
- 4 x USB 3.2 ve 1 x USB 2.0
- Remote Power Switch Soketi
- CE Uygunluk Sertifikası
- 5 Yıl Garanti



## Geniş Ekran Endüstriyel Panel PC İhtiyaçlarınıza Yerli ve Daha Güçlü Çözüm

Geniş ekran çözünürlüğüne ihtiyaç duyulan uygulamalar için geliştirilen E-Life EPC-618 G2, şık tasarımı, gelişmiş özellikleri ve dayanıklı Projected Capacitive Dokunmatik Ekranıyla Türkiye'nin en güvenilir yerli Panel PC çözümü olarak tüm endüstriyel otomasyon ve dijital dönüşüm projelerinizde yanınızda.

Türkiye'nin ilk orijinal Panel PC üreticisi olan şirketimizin, 2004 yılından günümüze ulaşan Panel PC tasarım ve üretim tecrübesi ile sahada kullanılan binlerce üründen edindiği geri bildirimlerin birleşimini yansıtan E-Life EPC Serisi Panel PC'lerin yeni nesil işlemci ile güncellenen üyesi EPC-618 G2, otomasyon, veri toplama, operatör paneli ve HMI uygulamaları yanında sahip olduğu şık tasarımı ile farklı uygulamalar için de benzersiz bir seçenek oluşturuyor.

Farklı montaj ve ayak seçenekleri ile iş ortaklarımızın ve müşterilerimizin projelerine hızlı bir şekilde uygulanabilecek şekilde tasarlanan EPC-618 G2, özellikle panel montajı yapmaya uygun aparatları ile sahada hızlı entegrasyon imkanı sağlıyor. Ürünün sahip olduğu opsiyonel masaüstü ve kiosk tipi ayak seçenekleri de farklı ihtiyaçlara hızlı ve problemsiz bir şekilde cevap vermeyi hedefliyor.



CE

# Teknik Özellikler



# E-LIFE EPC-618 G2

Endüstriyel  
Panel PC

<b>CPU</b> Intel® Celeron J6412 Quad Core 2.00 GHz, 1.5 MB Cache	<b>RAM</b> Standard 4 GB DDR4 3200 MHz (Maks. 32GB)	<b>SSD</b> 64 GB M.2 SATAIII SSD (128GB-1TB M.2 SATAIII SSD Sürücü Seçenekleri)
<b>Ekran</b> 18.5" TFT LCD	<b>Çözünürlük</b> 1366 x 768	<b>Parlaklık</b> 350 cd/m2
<b>Kontrast</b> 1000:1	<b>LCD İzleme Açısı (Y/D)</b> 178° /178°	<b>Dokunmatik Ekran</b> Projected Capacitive, 5 Nokta Multi-Touch, Eldivenli Kullanım Desteği*
<b>Seri Port</b> 3 x RS232 1 x RS485	<b>USB</b> 4 x USB 3.2 1 x USB 2.0	<b>LAN</b> 2 x Realtek RTL8111H Gigabit Ethernet
<b>Ekran Çıkışı</b> HDMI + DP	<b>Ekran Kartı</b> Intel® 10. Nesil İşlemciler için UHD Graphics	<b>Ses Kartı</b> On board ALC662 High Definition Audio
<b>Wi-Fi</b> Opsiyonel Wi-Fi Modülü ile IEEE 802.11 b/g/n, 5 dBi Wi-Fi Anteni	<b>Genişleme Yuvası</b> 1 x M.2	<b>Güç Kaynağı</b> 12V / 5A DC Adaptör
<b>Güç Girişi</b> 12V DC	<b>PC Kasası</b> Alüminyum Gövde, Elektro Statik Toz Boyalı Metal	<b>Montaj</b> VESA 100 x 100 Montaj Yuvaları Opsiyonel Panel Montaj Aparatı Opsiyonel Masaüstü ve Kiosk Tipi Ayak Seçenekleri
<b>Çalışma Sıcaklığı</b> 0 ~ 60 °C	<b>Boyutlar</b> 474 x 294 x 53 mm	<b>Ağırlık</b> 5,75 Kg.
<b>Desteklenen İşletim Sistemi</b> Windows 10		



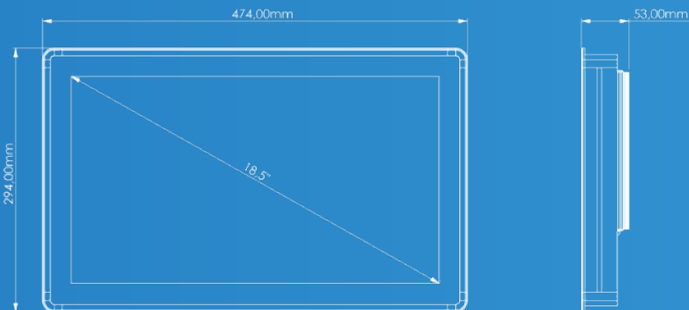
# NOYA

**NOYA DİJİTAL DÖNÜŞÜM  
TEKNOLOJİLERİ A.Ş.**

Hamidiye Mah. Soğuksu Caddesi  
No:5 Kat:8 34408 Kağıthane /  
İstanbul / Türkiye

☎ **0212 294 24 03**  
☎ **0850 399 66 92**

info@noyatech.com  
www.noyatech.com



Noya Dijital Dönüşüm Teknolojileri A.Ş. ürün özelliklerini haber vermeksizin değıştirme hakkını saklı tutar.

\*Eldivenle kullanım desteği Latex, Nitril, PVC ve PU malzemeden yapılmış eldivenler için geçerlidir.