

E-LIFE EPC-616 G2

Endüstriyel Panel PC

e-life
solutions

GENEL BİLGİ

- Intel Celeron J4125 2.00 GHz Quad Core Yeni Nesil İşlemci
- Yeni Nesil Şık Tasarım ve Fansız Mimari
- Dayanıklı Alüminyum Gövde
- 15.6" ve 400 cd/m2 Parlaklıkta LCD Ekran
- 1920 x 1080 Full HD Çözünürlük
- Multi-Touch Projected Capacitive Dokunmatik Ekran
- 2 adet Gigabit Ethernet Portu
- 3 adet RS232 Portu
- 2 adet USB 2.0 ve 2 adet USB 3.0
- 9~36V DC Güç Girişi
- Remote Power Switch Soketi
- CE Uygunluk Sertifikası
- 5 Yıl Garanti

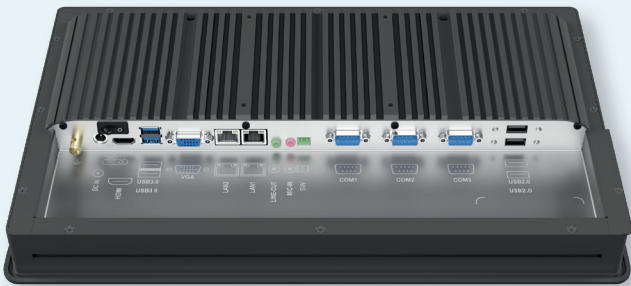


Kompakt Boyutta Full HD Çözünürlük ve Daha Yüksek Performans: E-Life EPC-616 G2

Kompakt bir tasarım ile geniş ekranda Full HD çözünürlüğe ihtiyaç duyulan uygulamalar için geliştirilen E-Life EPC-616 G2, şık tasarımı, gelişmiş özellikleri ve dayanıklı Projected Capacitive Dokunmatik Ekranıyla Türkiye'nin en güvenilir yerli Panel PC çözümü olarak tüm endüstriyel otomasyon ve dijital dönüşüm projelerinizde yanınızda.

Türkiye'nin ilk orijinal Panel PC üreticisi olan şirketimizin, 2004 yılından günümüze ulaşan Panel PC tasarım ve üretim tecrübesi ile sahada kullanılan binlerce ürününden edindiği geri bildirimlerin birleşimini yansıtan E-Life EPC Serisi Panel PC'lerin yeni üyesi EPC-616 G2, otomasyon, veri toplama, operatör paneli ve HMI uygulamaları yanında sahip olduğu şık tasarımı ile farklı uygulamalar için de benzersiz bir seçenek oluşturuyor.

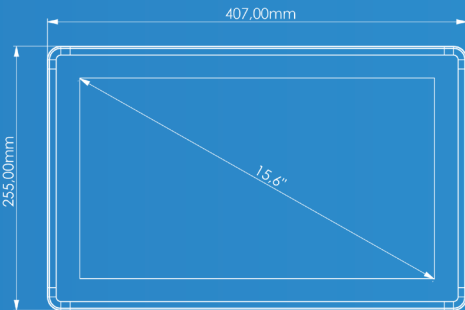
Farklı montaj ve ayak seçenekleri ile iş ortaklarımızın ve müşterilerimizin projelerine hızlı bir şekilde uygulanabilecek şekilde tasarlanan EPC-616 G2, özellikle panel montajı yapmaya uygun aparatları ile sahada hızlı entegrasyon imkanı sağlıyor. Ürünün sahip olduğu opsiyonel masaüstü ve kiosk tipi ayak seçenekleri de farklı ihtiyaçlara hızlı ve problemsiz bir şekilde cevap vermeyi hedefliyor.



Teknik Özellikler

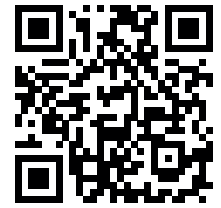


CPU Intel® Celeron J4125 Quad Core 2.00 GHz, 4 MB Cache	RAM Standard 4 GB DDR4 2400 MHz (Maks. 8GB)	SSD 64 GB mSATA SSD (128GB-1 TB mSATA SSD SATAIII Sürücü Seçenekleri)
Ekran 15.6" TFT LCD	Çözünürlük 1920 x 1080	Parlaklık 400 cd/m2
Kontrast 1000:1	LCD İzleme Açısı (Y/D) 160° /140°	Dokunmatik Ekran Projected Capacitive, 5 Nokta Multi-Touch, Eldivenli Kullanım Desteği*
Seri Port 3 x RS232	USB 2 x USB 2.0 2 x USB 3.0	LAN 2 x Realtek RTL8111H Gigabit Ethernet
Ekran Çıkışı VGA + HDMI	Ekran Kartı Intel® HD Graphics	Ses Kartı On board ALC897 High Definition Audio
Wi-Fi Opsiyonel Wi-Fi Modülü ile IEEE 802.11 b/g/n, 5 dBi Wi-Fi Anteni	Genişleme Yuvası 1 x Mini-PCIe	Güç Kaynağı 12V / 5A DC Adaptör
Güç Girişi 9~36V DC	PC Kasası Eloksallı Alüminyum Gövde ve Elektro Statik Toz Boyalı Metal	Montaj VESA 100 x 100 Montaj Yuvaları Opsiyonel Panel Montaj Aparatı Opsiyonel Masaüstü ve Kiosk Tipi Ayak Seçenekleri
Çalışma Sıcaklığı 0 ~ 60 °C	Boyutlar 407 x 255 x 53 mm	Ağırlık 4,45 Kg.
Desteklenen İşletim Sistemi Windows 10		



E-LIFE EPC-616 G2

Endüstriyel
Panel PC



NOYA

**NOYA DİJİTAL DÖNÜŞÜM
TEKNOLOJİLERİ A.Ş.**

Hamidiye Mah. Soğuksu Caddesi
No:5 Kat:8 34408 Kağıthane /
İstanbul / Türkiye

☎ **0212 294 24 03**
☎ **0850 399 66 92**

info@noyatech.com
www.noyatech.com

Noya Dijital Dönüşüm Teknolojileri A.Ş. ürün özelliklerini haber vermeksizin değıştirme hakkını saklı tutar.

*Eldivenle kullanım desteği Latex, Nitril, PVC ve PU malzemeden yapılmış eldivenler için geçerlidir.