

E-LIFE EPC-415 G2

Endüstriyel Panel PC

e-life
solutions

5
YIL
GARANTİ

GENEL BİLGİ

- Intel Celeron J6412 2.00 GHz Quad Core Yeni Nesil İşlemci
- Dayanıklı Alüminyum Enjeksiyon Gövde
- 15" ve 350 cd/m2 Parlaklıkta Endüstriyel LCD Ekran
- Multi-Touch Projected Capacitive Dokunmatik Ekran
- 2 adet Gigabit Ethernet Portu
- 4 adet RS232 ve 1 adet RS485 Portu
- 8 Bit Digital I/O Portu
- 4 adet USB 3.2 ve 1 adet USB 2.0
- Remote Power Switch Soketi
- CE Uygunluk Sertifikası
- 5 Yıl Garanti



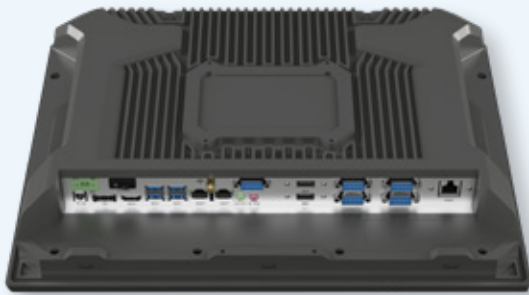
E-Life EPC-415 G2 Yerli Endüstriyel Panel PC Standartlarını Yeniden Belirliyor.

Yeni E-Life EPC-415 G2 Panel PC, şirketimizin E-Life markası altında çok uzun yıllardır üretmekte olduğu endüstriyel Panel PC ürünlerinin devamı olarak geliştirilen E-Life EPC serisinin daha yüksek performanslı yeni jenerasyonunda yer alıyor. Şık tasarımı, güçlü gövdesi, çok daha yüksek performans sunan yeni nesil işlemci gibi gelişmiş özellikleri ve dayanıklı Projected Capacitive Dokunmatik Ekranıyla EPC-415 G2 tüm endüstriyel otomasyon ve dijital dönüşüm uygulamalarınıza güç katacak.

Yeni nesil Intel Celeron J6412 Quad Core işlemcisi ve maksimum 32 GB'a kadar çıkabilen DDR4 3200MHz bellek teknolojisinin avantajlarını birleştiren yeni EPC-415 G2 tüm uygulamalar için çok daha yüksek performans sunuyor.

EPC-415 G2 sahip olduğu gelişmiş bağlantı portları geniş bir uygulama desteği ve entegrasyon imkanı sağlamakta. EPC-415 G2 üzerinde bulunan 4 adet RS232, 4 Adet USB 3.2, 2 adet USB 2.0, 1 adet RS485 ve 1 adet Dijital I/O gibi zengin bağlantı portlarıyla sahada ihtiyaç duyulan tüm bağlantı ihtiyaçlarına cevap verebiliyor.

Farklı montaj ve ayak seçenekleri ile iş ortaklarımızın ve müşterilerimizin projelerine hızlı ve kolay uygulanabilecek şekilde tasarlanan EPC-415 G2, özellikle panel montajı yapmaya uygun aparatları ile sahada hızlı entegrasyon imkanı sağlıyor. Ürünün sahip olduğu opsiyonel masaüstü ve kiosk tipi ayak seçenekleri de farklı kullanım ihtiyaçlarına cevap vermeyi hedefliyor.

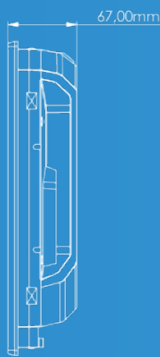
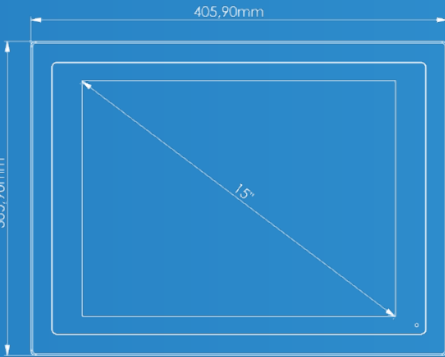


CE

Teknik Özellikler

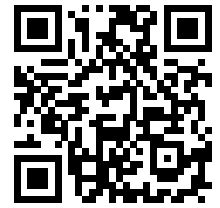


CPU Intel® Celeron J6412 Quad Core 2.00 GHz, 1.5 MB Cache	RAM Standard 4 GB DDR4 3200 MHz (Maks. 32GB)	SSD 64 GB M.2 SATAIII SSD (128GB-1TB M.2 SATAIII SSD Sürücü Seçenekleri)
Ekran 15" Endüstriyel Sınıf TFT LCD	Çözünürlük 1024 x 768	Parlaklık 350 cd/m2
Kontrast 1000:1	LCD İzleme Açısı (Y/D) 178° / 178°	Dokunmatik Ekran Projected Capacitive, 5 Nokta Multi-Touch, Eldivenli Kullanım Desteği*
Seri Port 4 x RS232 1 x RS485	USB 4 x USB 3.2 1 x USB 2.0	LAN 2 x Realtek RTL8111H Gigabit Ethernet
Digital I/O 4 Giriş, 4 Çıkış Digital I/O, RJ48	Ekran Çıkışı HDMI + DP	Ekran Kartı Intel® 10. Nesil İşlemciler için UHD Graphics
Ses Kartı On board ALC662 High Definition Audio	Wi-Fi Opsiyonel Wi-Fi Modülü ile IEEE 802.11 b/g/n, 5 dBi Wi-Fi Anteni	Genişleme Yuvası 1 x M.2
Güç Kaynağı 12V / 5A DC Adaptör	Güç Girişi 12V DC	PC Kasası Alüminyum Enjeksiyon, Elektro Statik Toz Boya
Montaj VESA 100 x 100 Montaj Yuvaları Opsiyonel Panel Montaj Aparatı Opsiyonel Masaüstü ve Kiosk Tipi Ayak Seçenekleri	Çalışma Sıcaklığı 0 ~ 60 °C	Boyutlar 405,9 x 305,9 x 67 mm
Ağırlık 5,15 Kg.	Desteklenen İşletim Sistemi Windows 10	



E-LIFE EPC-415 G2

Endüstriyel
Panel PC



NOYA

**NOYA DİJİTAL DÖNÜŞÜM
TEKNOLOJİLERİ A.Ş.**

Hamidiye Mah. Soğuksu Caddesi
No:5 Kat:8 34408 Kağıthane /
İstanbul / Türkiye

0212 294 24 03
0850 399 66 92

info@noyatech.com
www.noyatech.com

Noya Dijital Dönüşüm Teknolojileri A.Ş. ürün özelliklerini haber vermeksizin değıştirme hakkını saklı tutar.

*Eldivenle kullanım desteği Latex, Nitril, PVC ve PU malzemeden yapılmış eldivenler için geçerlidir.