

E-LIFE EPC-410 G2

Endüstriyel Panel PC

e-life
solutions

5
YIL
GARANTİ

GENEL BİLGİ

- Intel Celeron J4125 2.00 GHz Quad Core Yeni Nesil İşlemci
- Yeni Nesil Şık Tasarım ve Fansız Mimari
- Dayanıklı Alüminyum Enjeksiyon Gövde
- 10.1" ve 430 cd/m² Parlaklıkta LCD Ekran
- Multi-Touch Projected Capacitive Dokunmatik Ekran
- Dokunmatik Ekranda Optical Bonding Teknolojisi
- 2 adet Gigabit Ethernet Portu
- 2 adet RS232 Portu
- 2 adet USB 3.0
- 8 Bit Digital I/O Portu
- 9~36V DC Güç Girişi
- Remote Power Switch Soketi.
- IK08 Seviyesinde Darbe Dayanıklılığı
- CE Uygunluk Sertifikası
- 5 Yıl Garanti



Kompakt ve Dayanıklı Panel PC İhtiyaçlarınıza Yeni Nesil Çözüm

Yeni EPC-410 G2, yeni nesil Intel Celeron J4125 Quad-Core işlemcisi ile çok daha yüksek performans sunarken, kompakt bir tasarımda sağladığı gelişmiş I/O özellikleri ve 10.1" Projected Capacitive Dokunmatik Ekranıyla dijital dönüşüm ve otomasyon projelerine güç katmaya hazır.

Yeni nesil Intel Celeron J4125 işlemcinin sahip olduğu 4MB Cache Bellek avantajı ile DDR4 2400MHz bellek teknolojisinin avantajlarını birleştiren yeni EPC-410 G2 tüm uygulamalar için çok daha yüksek performans sunuyor.

Optical Bonding teknolojisi EPC-410 G2 için özel tasarlanan PCAP Dokunmatik Panel ile IPS teknolojisine sahip LCD Panelin özel bir optik yapıştırıcı kullanılarak lamine edilmesini sağlıyor. Bu işlem sonrasında PCAP Dokunmatik Ekran ve LCD Panel arada hava boşluğu olmayan tek bir modül haline gelmektedir. Bu sayede hem görüntü kalitesi hem de ekran dayanıklılığı ciddi şekilde artmaktadır.

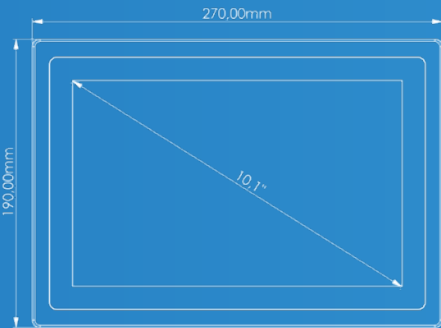
E-Life EPC-410 G2 Panel PC, kompakt tasarımına rağmen 2 adet RS232, 2 adet USB 3.0, 1 adet Digital I/O gibi gelişmiş bağlantı özellikleriyle sahada ihtiyaç duyulan tüm gereksinimlere cevap verebiliyor. Ürünün sahip olduğu 1 adet Mini PCIe genişleme yuvası sayesinde farklı kablosuz bağlantı teknolojilerini de kullanmak mümkün. EPC-410 Panel PC'nin sağladığı 9~36V DV geniş voltaj aralığı sayesinde özellikle otomasyon uygulamaları için önemli bir esneklik oluşturuyor.

Farklı montaj ve ayak seçenekleri ile iş ortaklarımızın ve müşterilerimizin projelerine hızlı bir şekilde uygulanabilecek şekilde tasarlanan EPC-410 G2, özellikle panel montajı yapmaya uygun aparatları ile sahada hızlı entegrasyon imkanı sağlıyor. Ürünün sahip olduğu opsiyonel masaüstü ayak seçeneği ve duvar montaj ayağı da farklı ihtiyaçlara hızlı ve problemsiz bir şekilde cevap vermeyi hedefliyor. duvar montaj ayağı da farklı ihtiyaçlara hızlı ve problemsiz bir şekilde cevap vermeyi hedefliyor.



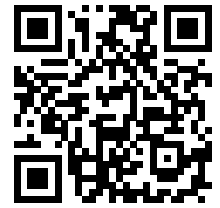
Teknik Özellikler

 CPU Intel® Celeron J4125 Quad Core 2.00 GHz, 4 MB Cache	 RAM Standard 4 GB DDR4 2400 MHz (Maks. 8GB)	 SSD 64 GB mSATA SSD (128GB-1TB mSATA SSD SATAIII Sürücü Seçenekleri)
 Ekran 10.1" IPS LCD - Optical Bonding Teknolojisi	 Çözünürlük 1280 x 800	 Parlaklık 430 cd/m2
 Kontrast 800:1	 LCD İzleme Açısı (Y/D) 170°/170°	 Dokunmatik Ekran Projected Capacitive, 5 Nokta Multi-Touch, Eldivenli Kullanım Desteği*
 Seri Port 2 x RS232	 USB 2 x USB 3.0	 LAN 2 x Realtek RTL8111H Gigabit Ethernet
 Dijital I/O 4 Giriş, 4 Çıkış Dijital I/O, RJ48	 Ekran Çıkışı VGA + HDMI	 Ekran Kartı Intel® HD Graphics
 Ses Kartı On board ALC897 High Definition Audio	 Wi-Fi Opsiyonel Wi-Fi Modülü ile IEEE 802.11 b/g/n, 5 dBi Wi-Fi Anteni	 Genişleme Yuvası 1 x Mini-PCIe
 Güç Kaynağı 12V / 5A DC Adaptör	 Güç Girişi 9~36V DC	 PC Kasası Alüminyum Enjeksiyon, Elektro Statik Toz Boya
 Montaj VESA 75 x 75 Montaj Yuvaları Opsiyonel Panel Montaj Aparatı Opsiyonel Masaüstü Ayak Opsiyonel Duvar Montaj Ayağı	 Çalışma Sıcaklığı 0 ~ 60 °C	 Boyutlar 270 x 190 x 59 mm
 Ağırlık 1,95 Kg.	 Sertifikalar CE, IK08	 Desteklenen İşletim Sistemi Windows 10 IoT / Windows 10 Pro



E-LIFE EPC-410 G2

Endüstriyel
Panel PC



NOYA

**NOYA DİJİTAL DÖNÜŞÜM
TEKNOLOJİLERİ A.Ş**

Hamidiye Mah. Soğuksu Caddesi
No:5 Kat:8 34408 Kağıthane /
İstanbul / Türkiye

0212 294 24 03
0850 399 66 92

info@noyatech.com
www.noyatech.com

Noya Dijital Dönüşüm Teknolojileri A.Ş ürün özelliklerini haber vermeksizin değıştirme hakkını saklı tutar.

*Eldivenle kullanım desteği Latex, Nitril, PVC ve PU malzemenen yapılmış eldivenler için geçerlidir.