

# E-LIFE EPC-410 G2

## Endüstriyel Panel PC

e-life  
solutions

5  
YIL  
GARANTİ

### GENEL BİLGİ

- Intel Celeron J4125 2.00 GHz Quad Core Yeni Nesil İşlemci
- Yeni Nesil Şık Tasarım ve Fansız Mimari
- Dayanıklı Alüminyum Enjeksiyon Gövde
- 10.1" ve 430 cd/m<sup>2</sup> Parlaklıkta LCD Ekran
- Multi-Touch Projected Capacitive Dokunmatik Ekran
- Dokunmatik Ekranda Optical Bonding Teknolojisi
- 2 adet Gigabit Ethernet Portu
- 2 adet RS232 Portu
- 2 adet USB 3.0
- 8 Bit Digital I/O Portu
- 9~36V DC Güç Girişi
- Remote Power Switch Soketi.
- IK08 Seviyesinde Darbe Dayanıklılığı
- CE Uygunluk Sertifikası
- 5 Yıl Garanti



## Kompakt ve Dayanıklı Panel PC İhtiyaçlarınıza Yeni Nesil Çözüm

Yeni EPC-410 G2, yeni nesil Intel Celeron J4125 Quad-Core işlemcisi ile çok daha yüksek performans sunarken, kompakt bir tasarımda sağladığı gelişmiş I/O özellikleri ve 10.1" Projected Capacitive Dokunmatik Ekranıyla dijital dönüşüm ve otomasyon projelerine güç katmaya hazır.

Yeni nesil Intel Celeron J4125 işlemcinin sahip olduğu 4MB Cache Bellek avantajı ile DDR4 2400MHz bellek teknolojisinin avantajlarını birleştiren yeni EPC-410 G2 tüm uygulamalar için çok daha yüksek performans sunuyor.

Optical Bonding teknolojisi EPC-410 G2 için özel tasarlanan PCAP Dokunmatik Panel ile IPS teknolojisiyle sahip LCD Panelin özel bir optik yapıştırıcı kullanılarak lamine edilmesini sağlıyor. Bu işlem sonrasında PCAP Dokunmatik Ekran ve LCD Panel arada hava boşluğu olmayan tek bir modül haline gelmektedir. Bu sayede hem görüntü kalitesi hem de ekran dayanıklılığı ciddi şekilde artmaktadır.

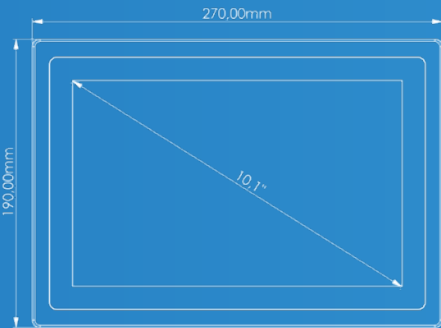
E-Life EPC-410 G2 Panel PC, kompakt tasarımına rağmen 2 adet RS232, 2 adet USB 3.0, 1 adet Digital I/O gibi gelişmiş bağlantı özellikleriyle sahada ihtiyaç duyulan tüm gereksinimlere cevap verebiliyor. Ürünün sahip olduğu 1 adet Mini PCIe genişleme yuvası sayesinde farklı kablosuz bağlantı teknolojilerini de kullanmak mümkün. EPC-410 Panel PC'nin sağladığı 9~36V DV geniş voltaj aralığı sayesinde özellikle otomasyon uygulamaları için önemli bir esneklik oluşturuyor.

Farklı montaj ve ayak seçenekleri ile iş ortaklarımızın ve müşterilerimizin projelerine hızlı bir şekilde uygulanabilecek şekilde tasarlanan EPC-410 G2, özellikle panel montajı yapmaya uygun aparatları ile sahada hızlı entegrasyon imkanı sağlıyor. Ürünün sahip olduğu opsiyonel masaüstü ayak seçeneği ve duvar montaj ayağı da farklı ihtiyaçlara hızlı ve problemsiz bir şekilde cevap vermeyi hedefliyor. duvar montaj ayağı da farklı ihtiyaçlara hızlı ve problemsiz bir şekilde cevap vermeyi hedefliyor.



# Teknik Özellikler

 <b>CPU</b> Intel® Celeron J4125 Quad Core 2.00 GHz, 4 MB Cache	 <b>RAM</b> Standard 4 GB DDR4 2400 MHz (Maks. 8GB)	 <b>SSD</b> 64 GB mSATA SSD (128GB-1TB mSATA SSD SATAIII Sürücü Seçenekleri)
 <b>Ekran</b> 10.1" IPS LCD – Optical Bonding Teknolojisi	 <b>Çözünürlük</b> 1280 x 800	 <b>Parlaklık</b> 430 cd/m2
 <b>Kontrast</b> 800:1	 <b>LCD İzleme Açısı (Y/D)</b> 170°/170°	 <b>Dokunmatik Ekran</b> Projected Capacitive, 5 Nokta Multi-Touch, Eldivenli Kullanım Desteği*
 <b>Seri Port</b> 2 x RS232	 <b>USB</b> 2 x USB 3.0	 <b>LAN</b> 2 x Realtek RTL8111H Gigabit Ethernet
 <b>Dijital I/O</b> 4 Giriş, 4 Çıkış Digital I/O, RJ48	 <b>Ekran Çıkışı</b> VGA + HDMI	 <b>Ekran Kartı</b> Intel® HD Graphics
 <b>Ses Kartı</b> On board ALC897 High Definition Audio	 <b>Wi-Fi</b> Opsiyonel Wi-Fi Modülü ile IEEE 802.11 b/g/n, 5 dBi Wi-Fi Anteni	 <b>Genişleme Yuvası</b> 1 x Mini-PCIe
 <b>Güç Kaynağı</b> 12V / 5A DC Adaptör	 <b>Güç Girişi</b> 9~36V DC	 <b>PC Kasası</b> Alüminyum Enjeksiyon, Elektro Statik Toz Boya
 <b>Montaj</b> VESA 75 x 75 Montaj Yuvaları Opsiyonel Panel Montaj Aparatı Opsiyonel Masaüstü Ayak Opsiyonel Duvar Montaj Ayağı	 <b>Çalışma Sıcaklığı</b> 0 ~ 60 °C	 <b>Boyutlar</b> 270 x 190 x 59 mm
 <b>Ağırlık</b> 1,95 Kg.	 <b>Sertifikalar</b> CE, IK08	 <b>Desteklenen İşletim Sistemi</b> Windows 10 IoT / Windows 10 Pro



# E-LIFE EPC-410 G2

Endüstriyel  
Panel PC



# NOYA

**NOYA BİLGİSAYAR**

Hamidiye Mah. Soğuksu Caddesi  
No:5 Kat:8 34408 Kağıthane /  
İstanbul / Türkiye

☎ 0212 294 24 03  
☎ 0850 399 66 92

info@noyabilgisayar.com  
www.noyabilgisayar.com

Noya Bilgisayar ürün özelliklerini haber vermeksizin değiştime hakkını saklı tutar.

\*Eldivenle kullanım desteği Latex, Nitril, PVC ve PU malzemeden yapılmış eldivenler için geçerlidir.