

E-LIFE EPC-616

Endüstriyel Panel PC

GENEL BİLGİ

- Intel Celeron J1900 2.00 GHz Quad Core İşlemci
- Yeni Nesil Şık Tasarım ve Fansız Mimari
- Dayanıklı Alüminyum Gövde
- 4GB DDR3L Standart Bellek
- Farklı SSD ve HDD Sürücü Kapasite Seçenekleri
- 15.6" ve 400 cd/m2 Parlaklıkta LCD Ekran
- 1920 x 1080 Full HD Çözünürlük
- Multi-Touch Projected Capacitive Dokunmatik Ekran
- 2 adet Gigabit Ethernet Portu
- 3 adet RS232
- 2 adet USB 2.0 ve 2 adet USB 3.0
- Remote Power Switch Soketi
- CE Uygunluk Sertifikası
- 5 Yıl Garanti



e-life
solutions

5
YIL
GARANTİ



Türkiye'nin Panel PC Markasından Kompakt Boyutta Full HD Çözünürlük: E-Life EPC-616

Kompakt bir tasarım ve geniş ekranda Full HD çözünürlüğe ihtiyaç duyulan uygulamalar için geliştirilen E-Life EPC-616, şık tasarımı, gelişmiş özellikleri ve dayanıklı Projected Capacitive Dokunmatik Ekranıyla Türkiye'nin en güvenilir yerli Panel PC çözümü olarak tüm endüstriyel otomasyon ve dijital dönüşüm projelerinizde yanınızda.

Türkiye'nin ilk orijinal Panel PC üreticisi olan şirketimizin, 2004 yılından günümüze ulaşan Panel PC tasarım ve üretim tecrübesi ile sahada kullanılan binlerce üründen edindiği geri bildirimlerin birleşimini yansıtan E-Life EPC Serisi Panel PC'lerin yeni üyesi EPC-616, otomasyon, veri toplama, operatör paneli ve HMI uygulamaları yanında sahip olduğu şık tasarımı ile farklı uygulamalar için de benzersiz bir seçenek oluşturuyor.

Farklı montaj ve ayak seçenekleri ile iş ortaklarımızın ve müşterilerimizin projelerine hızlı bir şekilde uygulanabilecek şekilde tasarlanan EPC-616, özellikle panel montajı yapmaya uygun aparatları ile sahada hızlı entegrasyon imkanı sağlıyor. Ürünün sahip olduğu opsiyonel masaüstü ve kiosk tipi ayak seçenekleri de farklı ihtiyaçlara hızlı ve problemsiz bir şekilde cevap vermeyi hedefliyor.

CE

Teknik Özellikler



E-LIFE EPC-616

Endüstriyel
Panel PC

- CPU**
Intel® Celeron J1900
Quad Core 2.00 GHz,
2 MB Cache
- RAM**
Standard 4 GB DDR3L 1333
MHz (Maks. 8GB)
- SSD**
64 GB mSATA SSD
(128GB-1TB mSATA SSD
SATAIII Sürücü Seçenekleri)
- Ekran**
15.6" TFT LCD
- Çözünürlük**
1920 x 1080
- Parlaklık**
400 cd/m2
- Kontrast**
1000:1
- LCD İzleme Açısı (Y/D)**
160° /140°
- Dokunmatik Ekran**
Projected Capacitive,
5 Nokta Multi-Touch,
Eldivenli Kullanım Desteği*
- Seri Port**
3 x RS232
- USB**
2 x USB 2.0
2 x USB 3.0
- LAN**
2 x Realtek RTL8111F
Gigabit Ethernet
- Ekran Çıkışı**
VGA + HDMI
- Ekran Kartı**
Intel® HD Graphics
- Ses Kartı**
On board ALC662
High Definition Audio
- Wi-Fi**
Opsiyonel Wi-Fi Modülü ile
IEEE 802.11 b/g/n,
5 dBi Wi-Fi Anteni
- Genişleme Yuvası**
1 x Mini-PCIe
- Güç Kaynağı**
12V / 5A DC Adaptör
- Güç Girişi**
12V DC
- PC Kasası**
Eloksallı Alüminyum
Gövde ve Elektro Statik
Toz Boyalı Metal
- Montaj**
VESA 100 x 100 Montaj Yuvaları
Opsiyonel Panel Montaj Aparatı
Opsiyonel Masaüstü ve Kiosk Tipi
Ayak Seçenekleri
- Çalışma Sıcaklığı**
0 ~ 60 °C
- Boyutlar**
407 x 255 x 53 mm
- Ağırlık**
4,45 Kg.
- Desteklenen İşletim Sistemi**
Windows 10



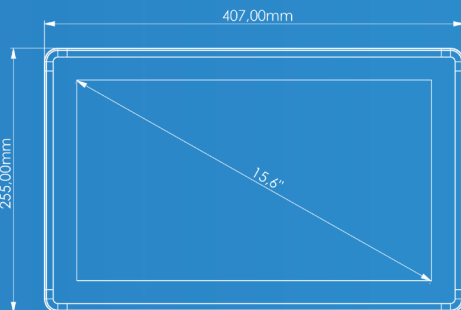
NOYA

**NOYA DİJİTAL DÖNÜŞÜM
TEKNOLOJİLERİ A.Ş.**

Hamidiye Mah. Soğuksu Caddesi
No:5 Kat:8 34408 Kağıthane /
İstanbul / Türkiye

☎ **0212 294 24 03**
☎ **0850 399 66 92**

info@noyatech.com
www.noyatech.com



Noya Dijital Dönüşüm Teknolojileri A.Ş. ürün özelliklerini haber vermeksizin değıştirme hakkını saklı tutar.

*Eldivenle kullanım desteği Latex, Nitril, PVC ve PU malzemeden yapılmış eldivenler için geçerlidir.