

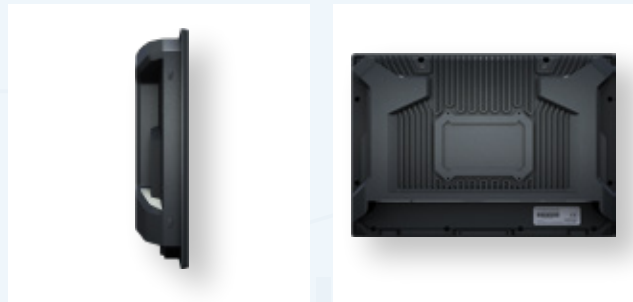
E-LIFE EPC-415A ANDROID

Endüstriyel Panel PC

GENEL BİLGİ

- Cortex A17 1.80 GHz Quad Core Arm İşlemci
- Yeni Nesil Şık Tasarım ve Fansız Mimari
- Dayanıklı Alüminyum Enjeksiyon Gövde
- 15" ve 350 cd/m² Parlaklıkta LCD Ekran
- Multi-Touch Projected Capacitive Dokunmatik Ekran
- 1 adet Gigabit Ethernet Portu
- 4 adet USB 2.0
- HDMI Ekran Çıkışı
- 5 Yıl Garanti

e-life
solutions



Hem Android Hem de Güçlü Panel PC Gerektiren Uygulamalar İçin Tasarlandı

Yeni EPC-415A Android Panel PC, yüksek performanslı Cortex A17 Quad-Core İşlemcisi, Android 7.1 İşletim Sistemi, gelişmiş I/O özellikleri ve 15" Projected Capacitive Dokunmatik Ekranıyla dayanıklı Android Panel PC ihtiyacı duyulan tüm dijital dönüşüm ve otomasyon projelerinde yer almaya hazır.

Bu yeni modelde kullanılan Multi-Touch Projected Capacitive Dokunmatik Ekran, 4 mm kalınlığı ile yüksek dayanıklılık ve yüksek hassasiyeti birlikte sunarken, eldivenle kullanım desteği ile tüm endüstriyel ortamlarda güvenli bir kullanım imkanı sağlıyor.

Sahip olduğu şık tasarımı hemen fark edilen EPC-415A, dayanıklı alüminyum enjeksiyon kasası ve tamamen fansız yapısı ile en zorlu endüstriyel ortamlarda bile kesintisiz bir çalışma sağlıyor. Böylece toplam sahip olma maliyetini düşürerek projelerinizin yatırım maliyetlerini azaltıyor.

E-Life EPC-415A Android Panel PC, kompakt tasarımına rağmen 4 adet USB 2.0, 1 Adet Gigabit Ethernet, 1 Adet HDMI portu gibi gelişmiş bağlantı özellikleri yanında Wi-Fi ve Bluetooth kablosuz haberleşme teknolojileri ile sahada ihtiyaç duyulan tüm gereksinimlere cevap verebiliyor.

Farklı montaj ve ayak seçenekleri ile iş ortaklarımızın ve müşterilerimizin projelerine hızlı ve kolay uygulanabilecek şekilde tasarlanan EPC-415, özellikle panel montajı yapmaya uygun aparatları ile sahada hızlı entegrasyon imkanı sağlıyor. Ürünün sahip olduğu opsiyonel masaüstü ve kiosk tipi ayak seçenekleri de farklı kullanım ihtiyaçlarına cevap vermeyi hedefliyor.

Teknik Özellikler



CPU

Cortex A171.8 GHz
Quad Core



GPU

Mali-T764



RAM

2GB DDR3



SSD

16GB eMMC



Ekran

15" Endüstriyel Sınıf
TFT LCD



Çözünürlük

1024 x 768



Parlaklık

350 cd/m²



Kontrast

1000:1



LCD İzleme Açısı (Y/D)

178°/178°



Dokunmatik Ekran

Projected Capacitive,
5 Nokta Multi-Touch,
Eldivenli Kullanım Desteği*



USB

4 x USB 2.0



LAN

1 x Gigabit Ethernet



Ekran Çıkışı

VGA + HDMI



Bluetooth

Bluetooth 4.0



Wi-Fi

IEEE 802.11 b/g/n



Genişleme Yuvası

1 x TF Card Yuvası,
1 x Mini PCIe Yuvası



Güç Kaynağı

12V /2A DC Adaptör



Güç Girişi

12V DC



PC Kasası

Alüminyum Enjeksiyon,
Elektro Statik Toz Boya



Montaj

VESA 75 x 75 Montaj Yuvaları
Opsiyonel Panel Montaj Aparatı
Opsiyonel Masaüstü Ayak
Opsiyonel Duvar Montaj Ayağı



Çalışma Sıcaklığı

0 ~ 60 °C



Boyutlar

405,9 x 305,9 x 67 mm



Ağırlık

4,75 Kg.



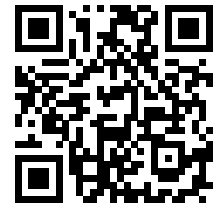
Desteklenen İşletim Sistemi

Android 7.1



Garanti

5 Yıl



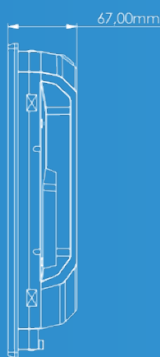
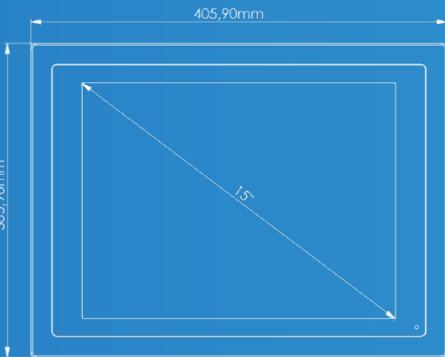
NOYA

**NOYA DİJİTAL DÖNÜŞÜM
TEKNOLOJİLERİ A.Ş.**

Hamidiye Mah. Soğuksu Caddesi
No:5 Kat:8 34408 Kağıthane /
İstanbul / Türkiye

☎ **0212 294 24 03**
☎ **0850 399 66 92**

info@noyatech.com
www.noyatech.com



Noya Dijital Dönüşüm Teknolojileri A.Ş. ürün özelliklerini haber vermeksizin değıştirme hakkını saklı tutar.

*Eldivenle kullanım desteği Latex, Nitril, PVC ve PU malzemeden yapılmış eldivenler için geçerlidir.