

# E-LIFE EPC-718

## Endüstriyel Panel PC

### GENEL BİLGİ

- Intel Core i3-8145U ve i5-10210U İşlemci Seçenekleri
- Yeni Nesil Şık Tasarım ve Fansız Mimari
- Dayanıklı Alüminyum Gövde
- 4GB DDR4 Standart Bellek
- Farklı SSD ve HDD Sürücü Kapasite Seçenekleri
- 18.5" ve 350 cd/m2 Parlaklıkta IPS LCD Ekran
- Multi-Touch Projected Capacitive Dokunmatik Ekran
- 2 adet Gigabit Ethernet Portu
- 3 adet RS232 ve 1 adet RS485 Portu
- 2 adet USB 2.0 ve 4 adet USB 3.0
- Remote Power Switch Soketi
- CE Uygunluk Sertifikası
- 5 Yıl Garanti



e-life  
solutions



## Türkiye'nin Panel PC Markasından Geniş Panel Pc Serisinin Yeni Üyesi E-Life EPC-718

Geniş ekran çözünürlüğüne ve yüksek işlemci performansına bir arada ihtiyaç duyulan endüstriyel uygulamalar için geliştirilen yeni E-Life EPC-718, şık tasarımı, gelişmiş özellikleri ve dayanıklı Projected Capacitive Dokunmatik Ekranıyla Türkiye'nin güvenilir yerli Panel PC çözümü olarak tüm projelerinizde yanınızda.

Türkiye'nin ilk orijinal Panel PC üreticisi olan şirketimizin, 2004 yılından günümüze ulaşan Panel PC tasarım ve üretim tecrübesi ile sahada kullanılan binlerce ürününden edindiği geri bildirimlerin birleşimini yansıtan E-Life EPC Serisi Panel PC'lerin yeni üyelerinden birisi olan EPC-718, otomasyon, veri toplama, operatör paneli ve HMI uygulamaları yanında sahip olduğu şık tasarımı ile birçok farklı uygulama için benzersiz bir seçenek oluşturuyor.

Farklı montaj ve ayak seçenekleri ile iş ortaklarımızın ve müşterilerimizin projelerine hızlı bir şekilde uygulanabilecek şekilde tasarlanan EPC-718, özellikle panel montajı yapmaya uygun aparatları ile sahada hızlı entegrasyon imkanı sağlıyor.

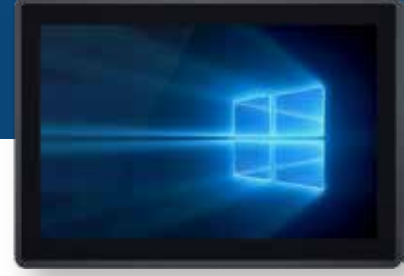
CE

# Teknik Özellikler

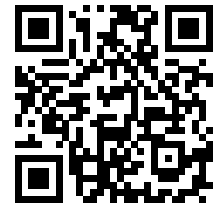
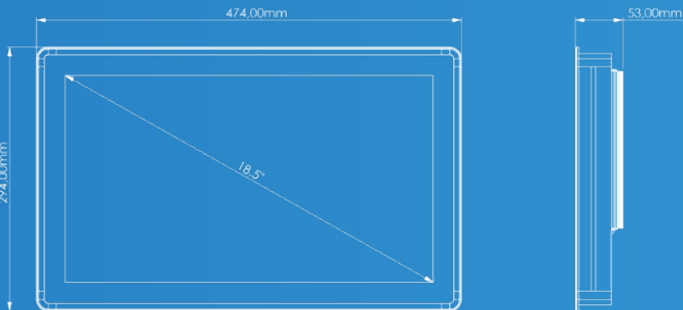


# E-LIFE EPC-718

Endüstriyel  
Panel PC



- CPU**  
Intel® Core™ i3-8145U,  
2.10 GHz, 4 MB Smart Cache  
Intel® Turbo Boost Technology  
2.0 ile maks 3,90 GHz  
Intel® Core™ i5-10210U  
1.60 GHz, 6 MB Intel® Smart Cache  
Intel® Turbo Boost Technology  
3.0 ile maks 4.20 GHz
- RAM**  
Standard 4 GB DDR4  
2400 MHz (Maks. 32GB)
- SSD**  
64 GB – 1TB M.2 SSD SATAIII  
Sürücü Seçenekleri
- Ekran**  
18.5" IPS LCD
- Çözünürlük**  
1366 x 768  
(Opsiyonel 1920 x 1080 FullHD)
- Parlaklık**  
350 cd/m2
- Kontrast**  
1000:1
- LCD İzleme Açısı (Y/D)**  
178° /178°
- Dokunmatik Ekran**  
Projected Capacitive,  
5 Nokta Multi-Touch,  
Eldivenli Kullanım Desteği\*
- Seri Port**  
3 x RS232  
1 x RS485
- USB**  
2 x USB 2.0  
4 x USB 3.0
- LAN**  
2 x Intel i211 Gigabit  
Ethernet
- Ses Kartı**  
On board ALC662  
High Definition Audio
- Ekran Çıkışı**  
HDMI + DP
- Ekran Kartı**  
Intel® HD 620 Graphics
- Güç Kaynağı**  
12V / 5A DC Adaptör
- Wi-Fi**  
Opsiyonel Wi-Fi Modülü ile  
IEEE 802.11 b/g/n,  
5 dBi Wi-Fi Anteni
- Genişleme Yuvası**  
2 x M.2
- PC Kasası**  
Alüminyum Gövde ve  
Elektro Statik Toz Boya
- Montaj**  
VESA 100 x 100 Montaj  
Yuvaları Opsiyonel Panel  
Montaj Aparatı Opsiyonel  
Masaüstü ve Kiosk Tipi  
Ayak Seçenekleri
- Güç Girişi**  
12V DC
- Ağırlık**  
5,75 Kg.
- Çalışma Sıcaklığı**  
0 ~ 60 °C
- Boyutlar**  
474 x 294 x 53 mm
- Desteklenen İşletim Sistemi**  
Windows 10 IoT / Windows 10 Pro



# NOYA

**NOYA DİJİTAL DÖNÜŞÜM  
TEKNOLOJİLERİ A.Ş.**

Hamidiye Mah. Soğuksu Caddesi  
No:5 Kat:8 34408 Kağıthane /  
İstanbul / Türkiye

☎ **0212 294 24 03**  
☎ **0850 399 66 92**

info@noyatech.com  
www.noyatech.com

Noya Dijital Dönüşüm Teknolojileri A.Ş ürün özelliklerini haber vermeksizin değiştime hakkını saklı tutar.

\*Eldivenle kullanım desteği Latex, Nitril, PVC ve PU malzemeden yapılmış eldivenler için geçerlidir.