

E-LIFE EPC-618

Endüstriyel Panel PC

GENEL BİLGİ

- Intel Celeron J1900 Quad Core 2.00 GHz, 2MB Cache
- Yeni Nesil Şık Tasarım ve Fansız Mimari
- Dayanıklı Alüminyum Gövde
- 4GB DDR3L Standart Bellek
- Farklı SSD ve HDD Sürücü Kapasite Seçenekleri
- 18.5" ve 350 cd/m2 Parlaklıkta LCD Ekran
- Multi-Touch Projected Capacitive Dokunmatik Ekran
- 2 adet Gigabit Ethernet Portu
- 3 adet RS232 ve 1 adet RS485 Portu
- 3 adet USB 2.0 ve 1 adet USB 3.0
- Remote Power Switch Soketi
- CE Uygunluk Sertifikası
- 5 Yıl Garanti



e-life
solutions



Türkiye'nin Panel PC Markasından Geniş Ekran Endüstriyel Panel PC: E-Life EPC-618

Özellikle geniş ekran çözünürlüğüne ihtiyaç duyulan uygulamalar için geliştirilen E-Life EPC-618, şık tasarımı, gelişmiş özellikleri ve dayanıklı Projected Capacitive Dokunmatik Ekranıyla Türkiye'nin en güvenilir yerli Panel PC çözümü olarak tüm endüstriyel otomasyon ve dijital dönüşüm projelerinizde yanınızda.

Türkiye'nin ilk orijinal Panel PC üreticisi olan şirketimizin, 2004 yılından günümüze ulaşan Panel PC tasarım ve üretim tecrübesi ile sahada kullanılan binlerce üründen edindiği geri bildirimlerin birleşimini yansıtan E-Life EPC Serisi Panel PC'lerin yeni üyesi EPC-618, otomasyon, veri toplama, operatör paneli ve HMI uygulamaları yanında sahip olduğu şık tasarımı ile farklı uygulamalar için de benzersiz bir seçenek oluşturuyor.

Farklı montaj ve ayak seçenekleri ile iş ortaklarımızın ve müşterilerimizin projelerine hızlı bir şekilde uygulanabilecek şekilde tasarlanan EPC-618, özellikle panel montajı yapmaya uygun aparatları ile sahada hızlı entegrasyon imkanı sağlıyor. Ürünün sahip olduğu opsiyonel masaüstü ve kiosk tipi ayak seçenekleri de farklı ihtiyaçlara hızlı ve problemsiz bir şekilde cevap vermeyi hedefliyor.



Teknik Özellikler



E-LIFE EPC-618

Endüstriyel
Panel PC

- CPU**
Intel® Celeron J1900
Quad Core 2.00 GHz,
2 MB Cache
- RAM**
Standard 4 GB DDR3L 1333
MHz (Maks. 8GB)
- SSD**
32 GB – 1TB mSATA SSD SATAIII
Sürücü Seçenekleri
500 GB – 2 TB 2.5" Hard Disk
Sürücü Seçenekleri
- Ekran**
18.5" TFT LCD
- Çözünürlük**
1366 x 768
(Opsiyonel 1920 x 1080)
- Parlaklık**
350 cd/m2
- Kontrast**
1000:1
- LCD İzleme Açısı (Y/D)**
178° / 178°
- Dokunmatik Ekran**
Projected Capacitive,
5 Nokta Multi-Touch,
Eldivenli Kullanım Desteği*
- Seri Port**
3 x RS232
1 x RS485
- USB**
3 x USB 2.0
1 x USB 3.0
- LAN**
2 x Realtek RTL8111F
Gigabit Ethernet
- Ekran Çıkışı**
VGA + HDMI
- Ekran Kartı**
Intel® HD Graphics
- Ses Kartı**
On board ALC662
High Definition Audio
- Wi-Fi**
Opsiyonel Wi-Fi Modülü ile
IEEE 802.11 b/g/n,
5 dBi Wi-Fi Anteni
- Genişleme Yuvası**
1 x Mini-PCIe
- Güç Kaynağı**
12V / 5A DC Adaptör
- Güç Girişi**
12V DC (Opsiyonel 6-30V DC)
- PC Kasası**
Alüminyum Gövde, Elektro
Statik Toz Boyalı Metal
- Montaj**
VESA 100 x 100 Montaj Yuvaları
Opsiyonel Panel Montaj Aparatı
Opsiyonel Masaüstü ve Kiosk Tipi
Ayak Seçenekleri
- Çalışma Sıcaklığı**
0 ~ 60 °C
- Boyutlar**
474 x 294 x 53 mm
- Ağırlık**
5,75 Kg.
- Desteklenen İşletim Sistemi**
Windows 10 IoT / Windows 10 Pro



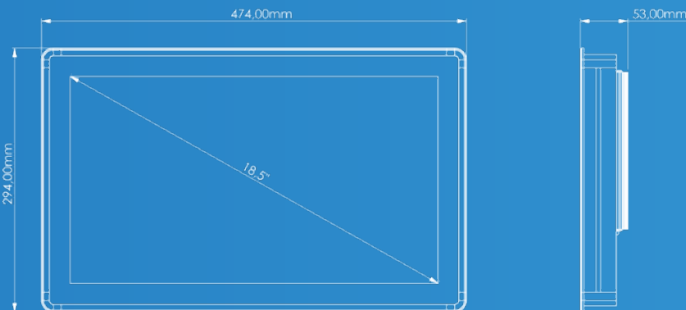
NOYA

**NOYA DİJİTAL DÖNÜŞÜM
TEKNOLOJİLERİ A.Ş.**

Hamidiye Mah. Soğuksu Caddesi
No:5 Kat:8 34408 Kağıthane /
İstanbul / Türkiye

☎ **0212 294 24 03**
☎ **0850 399 66 92**

info@noyatech.com
www.noyatech.com



Noya Dijital Dönüşüm Teknolojileri A.Ş. ürün özelliklerini haber vermeksizin değıştirme hakkını saklı tutar.

*Eldivenle kullanım desteği Latex, Nitril, PVC ve PU malzemeden yapılmış eldivenler için geçerlidir.