

# E-LIFE EPC-618

## Endüstriyel Panel PC

### GENEL BİLGİ

- Intel Celeron J1900 Quad Core 2.00 GHz, 2MB Cache
- Yeni Nesil Şık Tasarım ve Fansız Mimari
- Dayanıklı Alüminyum Gövde
- 4GB DDR3L Standart Bellek
- Farklı SSD ve HDD Sürücü Kapasite Seçenekleri
- 18.5" ve 350 cd/m2 Parlaklıkta LCD Ekran
- Multi-Touch Projected Capacitive Dokunmatik Ekran
- 2 adet Gigabit Ethernet Portu
- 3 adet RS232 ve 1 adet RS485 Portu
- 3 adet USB 2.0 ve 1 adet USB 3.0
- Remote Power Switch Soketi
- CE Uygunluk Sertifikası
- 5 Yıl Garanti



e-life  
solutions



## Türkiye'nin Panel PC Markasından Geniş Ekran Endüstriyel Panel PC: E-Life EPC-618

Özellikle geniş ekran çözünürlüğüne ihtiyaç duyulan uygulamalar için geliştirilen E-Life EPC-618, şık tasarımı, gelişmiş özellikleri ve dayanıklı Projected Capacitive Dokunmatik Ekranıyla Türkiye'nin en güvenilir yerli Panel PC çözümü olarak tüm endüstriyel otomasyon ve dijital dönüşüm projelerinizde yanınızda.

Türkiye'nin ilk orijinal Panel PC üreticisi olan şirketimizin, 2004 yılından günümüze ulaşan Panel PC tasarım ve üretim tecrübesi ile sahada kullanılan binlerce üründen edindiği geri bildirimlerin birleşimini yansıtan E-Life EPC Serisi Panel PC'lerin yeni üyesi EPC-618, otomasyon, veri toplama, operatör paneli ve HMI uygulamaları yanında sahip olduğu şık tasarımı ile farklı uygulamalar için de benzersiz bir seçenek oluşturuyor.

Farklı montaj ve ayak seçenekleri ile iş ortaklarımızın ve müşterilerimizin projelerine hızlı bir şekilde uygulanabilecek şekilde tasarlanan EPC-618, özellikle panel montajı yapmaya uygun aparatları ile sahada hızlı entegrasyon imkanı sağlıyor. Ürünün sahip olduğu opsiyonel masaüstü ve kiosk tipi ayak seçenekleri de farklı ihtiyaçlara hızlı ve problemsiz bir şekilde cevap vermeyi hedefliyor.



# Teknik Özellikler



# E-LIFE EPC-618

Endüstriyel  
Panel PC

- CPU**  
Intel® Celeron J1900  
Quad Core 2.00 GHz,  
2 MB Cache
- RAM**  
Standard 4 GB DDR3L 1333  
MHz (Maks. 8GB)
- SSD**  
32 GB – 1 TB mSATA SSD SATAIII  
Sürücü Seçenekleri  
500 GB – 2 TB 2.5" Hard Disk  
Sürücü Seçenekleri
- Ekran**  
18.5" TFT LCD
- Çözünürlük**  
1366 x 768  
(Opsiyonel 1920 x 1080)
- Parlaklık**  
350 cd/m2
- Kontrast**  
1000:1
- LCD İzleme Açısı (Y/D)**  
178° /178°
- Dokunmatik Ekran**  
Projected Capacitive,  
5 Nokta Multi-Touch,  
Eldivenli Kullanım Desteği\*
- Seri Port**  
3 x RS232  
1 x RS485
- USB**  
3 x USB 2.0  
1 x USB 3.0
- LAN**  
2 x Realtek RTL8111F  
Gigabit Ethernet
- Ekran Çıkışı**  
VGA + HDMI
- Ekran Kartı**  
Intel® HD Graphics
- Ses Kartı**  
On board ALC662  
High Definition Audio
- Wi-Fi**  
Opsiyonel Wi-Fi Modülü ile  
IEEE 802.11 b/g/n,  
5 dBi Wi-Fi Anteni
- Genişleme Yuvası**  
1 x Mini-PCIe
- Güç Kaynağı**  
12V / 5A DC Adaptör
- Güç Girişi**  
12V DC (Opsiyonel 6-30V DC)
- PC Kasası**  
Alüminyum Gövde, Elektro  
Statik Toz Boyalı Metal
- Montaj**  
VESA 100 x 100 Montaj Yuvaları  
Opsiyonel Panel Montaj Aparatı  
Opsiyonel Masaüstü ve Kiosk Tipi  
Ayak Seçenekleri
- Çalışma Sıcaklığı**  
0 ~ 60 °C
- Boyutlar**  
474 x 294 x 53 mm
- Ağırlık**  
5,75 Kg.
- Desteklenen İşletim Sistemi**  
Windows 10 IoT / Windows 10 Pro



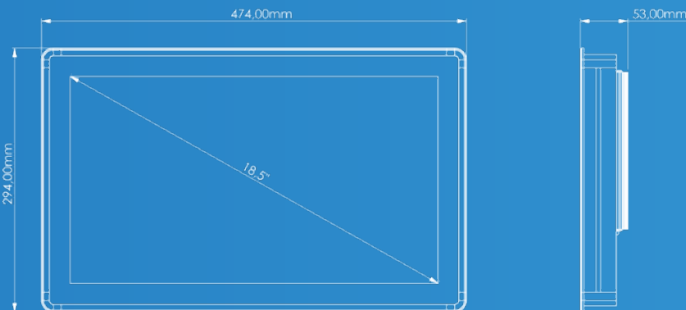
# NOYA

**NOYA BİLGİSAYAR**

Hamidiye Mah. Soğuksu Caddesi  
No:5 Kat:8 34408 Kağıthane /  
İstanbul / Türkiye

☎ 0212 294 24 03  
☎ 0850 399 66 92

info@noyabilgisayar.com  
www.noyabilgisayar.com



Noya Bilgisayar ürün özelliklerini haber vermeksizin değiştime hakkını saklı tutar.

\*Eldivenle kullanım desteği Latex, Nitril, PVC ve PU malzemedden yapılmış eldivenler için geçerlidir.