

E-LIFE EPC-410 ANDROİD

Endüstriyel Panel PC

GENEL BİLGİ

- Cortex A17 1.80 GHz Quad Core Arm İşlemci
- Yeni Nesil Şık Tasarım ve Fansız Mimari
- Dayanıklı Alüminyum Enjeksiyon Gövde
- 10.1" ve 430 cd/m2 Parlaklıkta LCD Ekran
- Multi-Touch Projected Capacitive Dokunmatik Ekran
- Dokunmatik Ekranında Optical Bonding Teknolojisi
- 1 adet Gigabit Ethernet Portu
- 4 adet USB 2.0
- HDMI Ekran Çıkışı
- Dokunmatik Ekranında IK08 Darbelere Karşı Dayanıklılık Sertifikası
- 5 Yıl Garanti



e-life
solutions

5
YIL
GARANTİ



Hem Android, Hem de Güçlü Panel PC Arayanlar İçin Tasarlandı

Yeni EPC-410 Android Panel PC, yüksek performanslı Cortex A17 Quad-Core İşlemcisi, Android 7.1 İşletim Sistemi, gelişmiş I/O özellikleri ve 10.1" Projected Capacitive Dokunmatik Ekranıyla dayanıklı Android Panel PC ihtiyacı duyulan tüm dijital dönüşüm ve otomasyon projelerinde yer almaya hazır.

Benzerlerinden farklı olarak LCD ekranında Optical Bonding Teknolojisinin kullanıldığı EPC-410, 10.1" Projected Capacitive Dokunmatik Ekranıyla tabletlerin sahip olduğu hassasiyette ve hızda bir dokunmatik ekran deneyimini yüksek görüntü kalitesi ve dayanıklılıkla birlikte sunuyor.

Optical Bonding teknolojisi EPC-410 için özel tasarlanan PCAP Dokunmatik Panel ile IPS teknolojisine sahip LCD Panelin özel bir optik yapıştırıcı kullanılarak lamine edilmesini sağlıyor.

E-Life EPC-410 Android Panel PC, kompakt tasarımına rağmen 4 adet USB 2.0, 1 Adet Gigabit Ethernet, 1 Adet HDMI portu gibi gelişmiş bağlantı özellikleri yanında Wi-Fi ve Bluetooth kablosuz haberleşme teknolojileri ile sahada ihtiyaç duyulan tüm gereksinimlere cevap verebiliyor.

Farklı montaj ve ayak seçenekleri ile iş ortaklarımızın ve müşterilerimizin projelerine hızlı bir şekilde uygulanabilecek şekilde tasarlanan EPC-410 Android , özellikle panel montajı yapmaya uygun aparatları ile sahada hızlı entegrasyon imkanı sağlıyor. Ürünün sahip olduğu opsiyonel masaüstü ayak seçeneği ve duvar montaj ayağı da farklı ihtiyaçlara hızlı ve problemsiz bir şekilde cevap vermeyi hedefliyor.

CE

Teknik Özellikler



CPU
Cortex A171.8 GHz
Quad Core



GPU
Mali-T764



RAM
2GB DDR3



SSD
8GB eMMC



Ekran
10.1" IPS LCD – Optical
Bonding Teknolojisi



Çözünürlük
1280 x 800



Parlaklık
430 cd/m²



Kontrast
800:1



LCD İzleme Açısı (Y/D)
170°/170°



Dokunmatik Ekran
Projected Capacitive,
5 Nokta Multi-Touch,
Eldivenli Kullanım Desteği*



USB
4 x USB 2.0



LAN
1 x Gigabit Ethernet



Ekran Çıkışı
VGA + HDMI



Bluetooth
Bluetooth 4.0



Wi-Fi
IEEE 802.11 b/g/n



Genişleme Yuvası
1 x TF Card Yuvası,
1 x Mini PCIe Yuvası



Güç Kaynağı
12V /2A DC Adaptör



Güç Girişi
12V DC



PC Kasası
Alüminyum Enjeksiyon,
Elektro Statik Toz Boya



Montaj
VESA 75 x 75 Montaj Yuvaları
Opsiyonel Panel Montaj Aparatı
Opsiyonel Masaüstü Ayak
Opsiyonel Duvar Montaj Ayağı



Çalışma Sıcaklığı
0 ~ 60 °C



Boyutlar
270 x 190 x 59 mm



Ağırlık
1,85 Kg.



Desteklenen İşletim Sistemi
Android 7.1



Garanti
2 Yıl



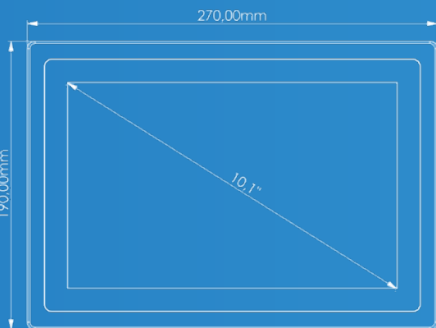
NOYA

**NOYA DİJİTAL DÖNÜŞÜM
TEKNOLOJİLERİ A.Ş.**

Hamidiye Mah. Soğuksu Caddesi
No:5 Kat:8 34408 Kağıthane /
İstanbul / Türkiye

☎ **0212 294 24 03**
☎ **0850 399 66 92**

info@noyatech.com
www.noyatech.com



Noya Dijital Dönüşüm Teknolojileri A.Ş. ürün özelliklerini haber vermeksizin değıştirme hakkını saklı tutar.

*Eldivenle kullanım desteği Latex, Nitril, PVC ve PU malzemeden yapılmış eldivenler için geçerlidir.