

E-LIFE EPC-410

Endüstriyel Panel PC

e-life
solutions

GENEL BİLGİ

- Intel Celeron J1900 2.00 GHz Quad Core İşlemci
- Yeni Nesil Şık Tasarım ve Fansız Mimari
- Dayanıklı Alüminyum Enjeksiyon Gövde
- 4GB DDR3L Standart Bellek
- Farklı SSD ve HDD Sürücü Kapasite Seçenekleri
- 10.1" ve 430 cd/m2 Parlaklıkta LCD Ekran
- Multi-Touch Projected Capacitive Dokunmatik Ekran
- Dokunmatik Ekranda Optical Bonding Teknolojisi
- 2 adet Gigabit Ethernet Portu
- 2 adet RS232 Portu
- 8 Bit Digital I/O Portu
- 2 adet USB 3.0
- Remote Power Switch Soketi
- IK08 Seviyesinde Darbe Dayanıklılığı
- CE Uygunluk Sertifikası
- 5 Yıl Garanti



Kompakt ve Güçlü Panel PC İhtiyaçlarınıza Yerli Çözüm

EPC-410, yüksek performanslı Intel Celeron J1900 Quad-Core İşlemcisi, kompakt bir tasarımda sunulan gelişmiş I/O özellikleri ve 10.1" Projected Capacitive Dokunmatik Ekranıyla dijital dönüşüm ve otomasyon projelerinde yer almaya hazır.

Benzerlerinden farklı olarak ekranında Optical Bonding Teknolojisinin kullanıldığı EPC-410, 10.1" Projected Capacitive Dokunmatik Ekranıyla tabletlerin sahip olduğu hassasiyette ve hızda bir dokunmatik ekran deneyimini yüksek görüntü kalitesi ve dayanıklılıkla birlikte sunuyor.

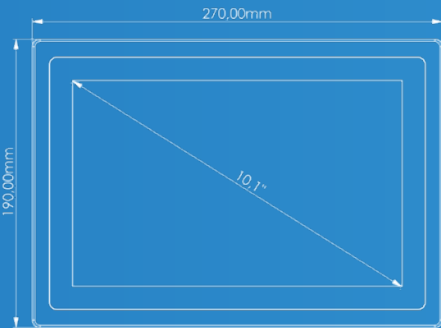
Optical Bonding teknolojisi EPC-410 için özel tasarlanan 3 mm kalınlığındaki PCAP Dokunmatik Panelin IPS teknolojisi ile her yönden net görüntü veren LCD ile özel bir optik yapıştırıcı kullanılarak lamine edilmesini sağlıyor.

E-Life EPC-410 Panel PC, kompakt tasarımına rağmen 2 adet RS232, 2 adet USB 3.0, 1 adet Digital I/O gibi gelişmiş bağlantı özellikleriyle sahada ihtiyaç duyulan tüm gereksinimlere cevap verebiliyor. Ürünün sahip olduğu 1 adet Mini PCIe genişleme yuvası sayesinde farklı kablolu bağlantı teknolojilerini de kullanmak mümkün.

Farklı montaj ve ayak seçenekleri ile iş ortaklarımızın ve müşterilerimizin projelerine hızlı bir şekilde uygulanabilecek şekilde tasarlanan EPC-410, özellikle panel montajı yapmaya uygun aparatları ile sahada hızlı entegrasyon imkanı sağlıyor. Ürünün sahip olduğu opsiyonel masaüstü ayak seçeneği ve duvar montaj ayağı da farklı ihtiyaçlara hızlı ve problemsiz bir şekilde cevap vermeyi hedefliyor.

Teknik Özellikler

 CPU Intel® Celeron J1900 Quad Core 2.00 GHz, 2 MB Cache	 RAM Standard 4 GB DDR3L 1333 MHz (Maks. 8GB)	 SSD 32 GB – 1TB mSATA SSD SATAIII Sürücü Seçenekleri
 Ekran 10.1" IPS LCD – Optical Bonding Teknolojisi	 Çözünürlük 1280 x 800	 Parlaklık 430 cd/m2
 Kontrast 800:1	 LCD İzleme Açısı (Y/D) 170°/170°	 Dokunmatik Ekran Projected Capacitive, 5 Nokta Multi-Touch, Eldivenli Kullanım Desteği*
 Seri Port 2 x RS232	 USB 2 x USB 3.0	 LAN 2 x Realtek RTL8111F Gigabit Ethernet
 Dijital I/O 4 Giriş, 4 Çıkış Dijital I/O, RJ48	 Ekran Çıkışı VGA + HDMI	 Ekran Kartı Intel® HD Graphics
 Ses Kartı On board ALC662 High Definition Audio	 Wi-Fi Opsiyonel Wi-Fi Modülü ile IEEE 802.11 b/g/n, 5 dBi Wi-Fi Anteni	 Genişleme Yuvası 1 x Mini-PCIe
 Güç Kaynağı 12V / 5A DC Adaptör	 Güç Girişi 12V DC	 PC Kasası Alüminyum Enjeksiyon, Elektro Statik Toz Boya
 Montaj VESA 75 x 75 Montaj Yuvaları Opsiyonel Panel Montaj Aparatı Opsiyonel Masaüstü Ayak Opsiyonel Duvar Montaj Ayağı	 Çalışma Sıcaklığı 0 ~ 40 °C	 Boyutlar 270 x 190 x 59 mm
 Ağırlık 1,95 Kg.	 Sertifikalar CE, IK08	 Desteklenen İşletim Sistemi Windows 10 IoT / Windows 10 Pro



E-LIFE EPC-410

Endüstriyel
Panel PC



NOYA

NOYA BİLGİSAYAR

Hamidiye Mah. Soğuksu Caddesi
No:5 Kat:8 34408 Kağıthane /
İstanbul / Türkiye

☎ 0212 294 24 03
☎ 0850 399 66 92

info@noyabilgisayar.com
www.noyabilgisayar.com

Noya Bilgisayar ürün özelliklerini haber vermeksizin değiştime hakkını saklı tutar.

*Eldivenle kullanım desteği Latex, Nitril, PVC ve PU malzemeden yapılmış eldivenler için geçerlidir.