

E-LIFE EPC-515

Endüstriyel Panel PC

e-life
solutions



GENEL BİLGİ

- Intel Core i3-8145U ve i5-10210U İşlemci Seçenekleri
- Yeni Nesil Şık Tasarım ve Fansız Mimari
- Dayanıklı Alüminyum Enjeksiyon Gövde
- 4GB DDR4 2400 MHz Standart Bellek
- Farklı SSD ve HDD Sürücü Kapasite Seçenekleri
- 15" ve 350 cd/m2 Parlaklıkta Endüstriyel LCD Ekran
- Multi-Touch Projected Capacitive Dokunmatik Ekran
- 2 adet Gigabit Ethernet Portu
- 4 adet RS232 ve 1 adet RS485 Portu
- 8 Bit Digital I/O Portu
- 2 adet USB 2.0 ve 4 adet USB 3.0
- Remote Power Switch Soketi
- CE Uygunluk Sertifikası
- 5 Yıl Garanti



Türkiye'nin Panel PC Markasından Performans Canavarı Endüstriyel Panel PC: E-Life EPC-515

E-Life EPC Panel PC serisinin yüksek performans ihtiyacı duyulan uygulamalar için geliştirilen üyesi EPC-515, yüksek performanslı 8. Nesil Intel Core i3 ve i5 işlemci seçenekleri, gelişmiş I/O özellikleri ve dayanıklı Projected Capacitive Dokunmatik Ekranıyla tüm endüstriyel otomasyon ve dijital dönüşüm projelerinizde yer almaya hazır.

Türkiye'nin ilk orijinal Panel PC üreticisi olan şirketimizin, 2004 yılından günümüze ulaşan Panel PC tasarım ve üretim tecrübesi ile sahada kullanılan binlerce üründen edindiği geri bildirimlerin birleşimini yansıtan yeni E-Life EPC-515, otomasyon, veri toplama, operatör paneli ve HMI uygulamaları yanında sahip olduğu şık tasarımı ile farklı uygulamalar için de benzersiz bir seçenek oluşturuyor.

E-Life EPC-515 Panel PC, sağladığı yüksek işlemci performansı yanında 4 adet RS232, 4 adet USB 3.0, 2 Adet USB 2.0, 1 adet RS485, 1 adet Digital I/O gibi gelişmiş bağlantı özellikleriyle sahada ihtiyaç duyulan tüm gereksinimlere cevap verebiliyor. Ürünün sahip olduğu 2 adet M.2 genişleme yuvası sayesinde farklı kablolu bağlantı teknolojilerini de kullanmak mümkün olabiliyor.

Farklı montaj ve ayak seçenekleri ile iş ortaklarımızın ve müşterilerimizin projelerine hızlı bir şekilde uygulanabilecek şekilde tasarlanan EPC-515, özellikle panel montajı yapmaya uygun aparatları ile sahada hızlı entegrasyon imkanı sağlıyor. Ürünün sahip olduğu opsiyonel masaüstü ve kiosk tipi ayak seçenekleri de farklı ihtiyaçlara hızlı ve problemsiz bir şekilde cevap vermeyi hedefliyor.



Teknik Özellikler



E-LIFE EPC-515

Endüstriyel
Panel PC

- CPU**
Intel® Core™ i3-8145U,
2.10 GHz, 4 MB Smart Cache
Intel® Turbo Boost Technology
2.0 ile maks 3,90 GHz
Intel® Core™ i5-10210U
1.60 GHz, 6 MB Intel® Smart Cache
Intel® Turbo Boost Technology
3.0 ile maks 4.20 GHz
- RAM**
Standard 4 GB DDR4
2400 MHz (Maks. 32GB)
- SSD**
64 GB – 1TB M.2 SSD
SATAIII Sürücü Seçenekleri
500 GB – 2TB 2.5”
Hard Disk Sürücü Seçenekleri
- Ekran**
15” Endüstriyel Sınıf
TFT LCD
- Çözünürlük**
1024 x 768
- Parlaklık**
350 cd/m2
- Kontrast**
1000:1
- LCD İzleme Açısı (Y/D)**
178°/178°
- Dokunmatik Ekran**
Projected Capacitive,
5 Nokta Multi-Touch,
Eldivenli Kullanım Desteği*
- Seri Port**
4 x RS232
1 x RS485
- USB**
2 x USB 2.0
4 x USB 3.0
- LAN**
2 x Intel i211
Gigabit Ethernet
- Digital I/O**
4 Giriş, 4 Çıkış Digital
I/O, RJ48
- Ekran Çıkışı**
HDMI + DP
- Ekran Kartı**
Intel® HD 620 Graphics
- Ses Kartı**
On board ALC662
High Definition Audio
- Wi-Fi**
Opsiyonel Wi-Fi Modülü ile
IEEE 802.11 b/g/n,
5 dBi Wi-Fi Anteni
- Genişleme Yuvası**
1 x M.2
- Güç Kaynağı**
12V / 5A DC Adaptör
- Güç Girişi**
12V DC
- PC Kasası**
Alüminyum Enjeksiyon,
Elektro Statik Toz Boya
- Montaj**
VESA 100 x 100 Montaj Yuvaları
Opsiyonel Panel Montaj Aparatı
Opsiyonel Masaüstü ve Kiosk Tipi
Ayak Seçenekleri
- Çalışma Sıcaklığı**
0 ~ 50 °C
- Boyutlar**
405,9 x 305,9 x 67 mm
- Ağırlık**
5,15 Kg.
- Desteklenen İşletim Sistemi**
Windows 10 IoT / Windows 10 Pro



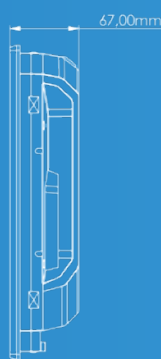
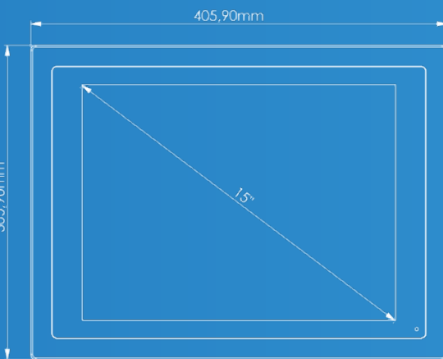
NOYA

**NOYA DİJİTAL DÖNÜŞÜM
TEKNOLOJİLERİ A.Ş.**

Hamidiye Mah. Soğuksu Caddesi
No:5 Kat:8 34408 Kağıthane /
İstanbul / Türkiye

☎ **0212 294 24 03**
☎ **0850 399 66 92**

info@noyatech.com
www.noyatech.com



Noya Dijital Dönüşüm Teknolojileri A.Ş. ürün özelliklerini haber vermeksizin değıştirme hakkını saklı tutar.

*Eldivenle kullanım desteği Latex, Nitril, PVC ve PU malzemeden yapılmış eldivenler için geçerlidir.